

## HARPOON – подтверждённое качество!



Дорогие коллеги, партнеры,  
друзья!

Бренду Harpoon и нашей компании исполняется 10 лет.

Этот каталог – юбилейный. Это наш отчет за десятилетие работы на российском рынке строительного и индустриального крепежа. Каждая позиция этого каталога – это результат нашего труда и вашей высокой оценки.

Сегодня на рынке крепежа саморезы зачастую называют «гарпунами», а сравнивая, говорят: «как гарпуны». Harpoon стал именем нарицательным, критерием качества и надежности. А это, пожалуй, самый достоверный показатель признания и степени доверия к продукту под маркой Harpoon.

Спустя 10 лет Harpoon – единственный российский бренд, конкурентный ведущим европейским компаниям-производителям по критериям «качество – репутация – известность». Harpoon – лидер по результатам продаж строительного и индустриального крепежа в своей рыночной нише.

Мы являемся основным поставщиком целого ряда ведущих российских и зарубежных производственных компаний с мировыми именами. Нам доверяют государственные и муниципальные объекты, мы участвуем в целевых программах и Олимпийской стройке. Наш крепеж используют в производстве гражданской продукции и ВПК.

В нашем послужном списке запрет дешевой «оцинковки» и перевод рынка НФС на каче-

ственный нержавеющий крепеж. Мы разработали нормативную документацию на крепеж, используемый в НФС и ЛМК сегментах строительства, и активно пропагандируем ее внедрение.

Наша компания стала федеральной. В ней трудится более 100 штатных сотрудников. Сеть представительств и дилеров компании охватывает все крупные регионы страны.

На качество продукции под маркой Harpoon работает весь инженерно-технический потенциал компании и лучший мировой опыт. Harpoon предлагает аналогичный или более инновационный уровень качества по сравнению с западными аналогами. Контроль качества осуществляет собственная лаборатория компании, оснащенная всем спектром современного оборудования для тестирования ключевых функциональных показателей крепежа.

Мы делаем качественный крепеж доступным. Цена продукции по маркой Harpoon – разумна. Она открывает возможности использования действительно качественного крепежа в разных сферах, на разных объектах с разными бюджетными возможностями.

Сервис, логистика, упаковка, информационно-техническое сопровождение приведены в соответствии с самыми высокими российскими и мировыми стандартами. Harpoon есть везде, «здесь и сейчас». Полнота технической документации на крепеж Harpoon является исчерпывающей и превосходит существующие требования к крепежу на российском рынке.

Сегодня мы вложили в Harpoon все лучшее, прогрессивное, стоящее, убедительное, технологичное и выгодное. Мы собрали в нем все, что делает Harpoon лучшим предложением на рынке крепежа по сумме баллов.

Harpoon избавляет от самой большой проблемы – проблемы выбора.

Вашему вниманию наш новый юбилейный каталог. Выбирайте.

*С глубоким уважением,  
Владелец бренда Harpoon,  
Генеральный директор.*

Иван Орлов

# ► СОДЕРЖАНИЕ

<b>1. Самосверлящие шурупы . . . . .</b>	<b>5</b>
Самосверлящие шурупы для ЛМК . . . . .	6
Самосверлящие шурупы по бетону . . . . .	14
<b>2. Кровельный крепеж . . . . .</b>	<b>15</b>
<b>3. Самосверлящие шурупы для ЛСТК. . . . .</b>	<b>21</b>
<b>4. Самосверлящие шурупы по дереву . . . . .</b>	<b>27</b>
<b>5. Комплектующие к шурупам ЛМК, ЛСТК, плоской кровле. . . . .</b>	<b>29</b>
<b>6. Заклёпки вытяжные . . . . .</b>	<b>35</b>
Заклёпки стандартные . . . . .	36
Нержавеющая сталь/нержавеющая сталь. . . . .	36
Алюминий/нержавеющая сталь. . . . .	37
Алюминий/сталь . . . . .	38
Сталь/сталь. . . . .	41
Алюминий/алюминий . . . . .	43
Медь/сталь . . . . .	44
Заклёпки лепестковые . . . . .	45
Заклёпки закрытые . . . . .	46
Заклёпки многозажимные. . . . .	48
Заклёпки рифлёные . . . . .	50
Усиленная заклёпка . . . . .	51
Втулки для установки вытяжных заклёпок. . . . .	52
<b>7. Заклёпки гаечные . . . . .</b>	<b>53</b>
Оцинкованная сталь . . . . .	54
Нержавеющая сталь. . . . .	59
Резиновые заклёпки. . . . .	62
<b>8. Инструмент . . . . .</b>	<b>63</b>
Ручной инструмент для вытяжных заклёпок. . . . .	64
Аккумуляторный инструмент для вытяжных заклёпок . . . . .	66
Пневмогидравлический инструмент для вытяжных заклёпок . . . . .	66
Ручной инструмент для гаечных заклёпок . . . . .	68
Пневмогидравлический инструмент для гаечных заклёпок . . . . .	69
Аккумуляторный инструмент для гаечных заклёпок . . . . .	70
Шуруповёрт . . . . .	70
<b>9. Свёрла, буры . . . . .</b>	<b>72</b>
Свёрла . . . . .	72
Буры. . . . .	74
<b>10. Техническая документация . . . . .</b>	<b>75</b>

## 1

# САМОСВЕРЛЯЩИЕ ШУРУПЫ

для лёгких металлических конструкций (ЛМК)



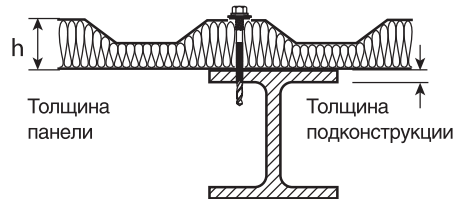
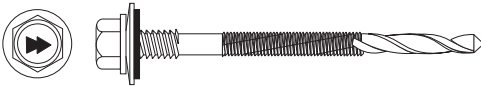
Приведённые в разделе показатели по прочностным нагрузкам являются среднеарифметическими по результатам протоколов испытаний. Для проектирования используйте точные данные пакета технической документации. Полный пакет технической документации содержит:

- Техническое свидетельство, выданное ФАУ «Федеральный центр нормирования стандартизации и технической оценки соответствия в строительстве» Минрегионразвития РФ
- Стандарт организации группы компаний «Глобал Ривет»
- Протоколы испытаний прочностных характеристик ИЦ «Композит-Тест», лаборатория МГСУ, лаборатория «Технополис»
- Заключение о коррозионной стойкости «ЭкспертКорр-МИСиС»
- Инструкцию по установке самосверлящих шурупов
- Технический отчет по исследованию сейсмостойкости шурупов HARPOON



# Самосверлящие шурупы ЛМК

## HARPOON Plus для сэндвич-панелей, крепление к подконструкциям до 25 мм **HSP25-R-S19**



Артикул	Размер, мм	Толщина сверления, мм	Толщина панели h, мм
111025163130	6.3/7.0x130	4,0 – 25,0	50-65
111025163155	6.3/7.0x155		56-90
111025163165	6.3/7.0x165		66-100
111025163175	6.3/7.0x175		76-110
111025163185	6.3/7.0x185		86-120
111025163215	6.3/7.0x215		116-150
111025163265	6.3/7.0x265		166-200
111025163315	6.3/7.0x315		216-250

Размер, мм	Разрушающие нагрузки, N, (средние)									Скручивание головки самосверлящего шурупа, Nm
	Срез Fq	Разрыв Fb	Вырыв Fz из стального листа (Ст3), толщина				Отрыв Fu стального листа С255 через шайбу, толщина листа			
			4 мм	6 мм	8 мм	10 мм	0.5 мм	0.63 мм	0.7 мм	
6.3/7.0x130	13270	21698	9252	15649	21645	21917	3673	3900	5490	15
6.3/7.0x155	13270	21698	9252	15649	21645	21917	3673	3900	5490	15
6.3/7.0x165	13270	21698	9252	15649	21645	21917	3673	3900	5490	15
6.3/7.0x175	13270	21698	9252	15649	21645	21917	3673	3900	5490	15
6.3/7.0x185	13270	21698	9252	15649	21645	21917	3673	3900	5490	15
6.3/7.0x215	13270	21698	9252	15649	21645	21917	3673	3900	5490	15
6.3/7.0x265	13270	21698	9252	15649	21645	21917	3673	3900	5490	15
6.3/7.0x315	13270	21698	9252	15649	21645	21917	3673	3900	5490	15

- Эксклюзивный продукт
- Толщина сверления – 4.0 – 25.0 мм
- Сверление высокопрочной легированной стали 09Г2С
- Закалённая углеродистая сталь SAE 1022, антикоррозийное покрытие RUSPERT® TYPE II
- Шайба d=19 мм из нержавеющей стали AISI 304 с EPDM
- Увеличенная до 5 мм высота головки самосверлящего шурупа для лучшего удержания в бите

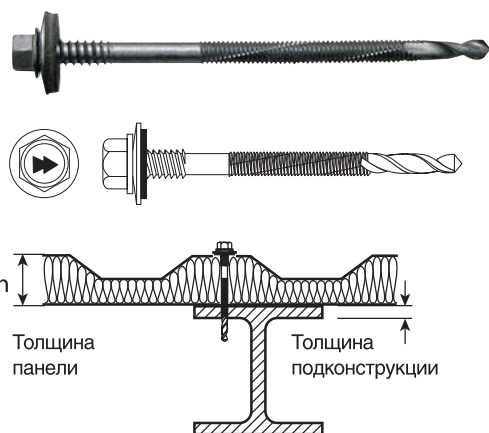
Запатентованное, не имеющее аналогов на отечественном рынке сверло самосверлящего шурупа, просверливает металлострукцию из особо прочной стали толщиной до 25 мм с высокой скоростью и минимальным усилием давления на инструмент.





# Самосверлящие шурупы ЛМК

## HARPOON Plus для сэндвич-панелей, крепление к подконструкциям до 16 мм **HSP14-R-S19**



Артикул	Размер, мм	Толщина сверления, мм	Толщина панели h, мм
111014155105	5.5/6.3x85	4.0 – 16.0	18-44
111014155105	5.5/6.3x105		38-63
111014155130	5.5/6.3x130		63-90
111014155140	5.5/6.3x140		73-100
111014155150	5.5/6.3x150		64-110
111014155160	5.5/6.3x160		74-120
111014155190	5.5/6.3x190		104-150
111014155240	5.5/6.3x240		145-200
111014155285	5.5/6.3x285		190-245

Размер, мм	Разрушающие нагрузки, N, (средние)								Скручивание головки самосверлящего шурупа, Nm
	Срез Fq	Разрыв Fb	Вырыв Fz из стального листа (Ст3), толщина			Отрыв Fu стального листа С255 через шайбу, толщина листа			
			4 мм	6 мм	8 мм	0.5 мм	0.63 мм	0.7 мм	
5.5/6.3x105	9910	16838	10802	16917	16993	3829	3900	5473	15
5.5/6.3x130	9910	16838	10802	16917	16993	3829	3900	5473	15
5.5/6.3x140	9910	16838	10802	16917	16993	3829	3900	5473	15
5.5/6.3x150	9910	16838	10802	16917	16993	3829	3900	5473	15
5.5/6.3x160	9910	16838	10802	16917	16993	3829	3900	5473	15
5.5/6.3x190	9910	16838	10802	16917	16993	3829	3900	5473	15
5.5/6.3x240	9910	16838	10802	16917	16993	3829	3900	5473	15
5.5/6.3x285	9910	16838	10802	16917	16993	3829	3900	5473	15

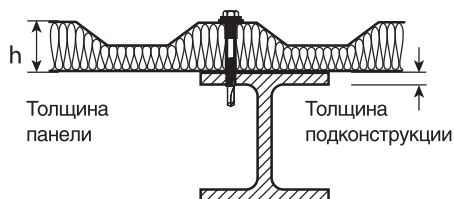
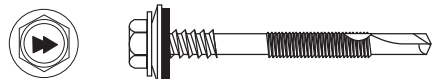
- Эксклюзивный продукт
- Сверление высокопрочной легированной стали 09Г2С
- Толщина сверления – 4.0 – 16.0 мм
- Закалённая углеродистая сталь SAE 1022, антикоррозийное покрытие RUSPERT® TYPE II
- Шайба d=19 мм из нержавеющей стали AISI 304 с EPDM
- Увеличенная до 5 мм высота головки самосверлящего шурупа для лучшего удержания в бите

Запатентованное, не имеющее аналогов на отечественном рынке сверло самосверлящего шурупа, просверливает металлоконструкцию из особо прочной стали толщиной до 16 мм быстрее чем самосверлящий шуруп со стандартным сверлом.



# Самосверлящие шурупы ЛМК

HARPOON для сэндвич-панелей,  
крепление к подконструкциям до 12,5 мм **HSP-R-S19**



Артикул	Размер, мм	Толщина сверления, мм	Толщина панели h, мм
111000155085	5.5/6.3x85	4.0 – 12.5	15-45
111000155105	5.5/6.3x105		35-65
111000155130	5.5/6.3x130		60-90
111000155140	5.5/6.3x140		70-100
111000155150	5.5/6.3x150		60-110
111000155160	5.5/6.3x160		70-120
111000155190	5.5/6.3x190		100-150
111000155240	5.5/6.3x240		150-200
111000155285	5.5/6.3x285		195-245
111000155315	5.5/6.3x315		225-275
111000155350	5.5/6.3x350		260-310

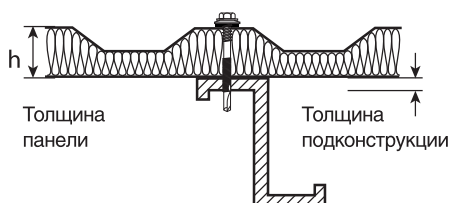
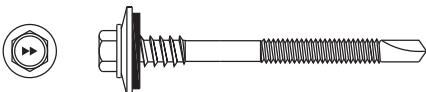
Самосверлящие шурупы ЛМК

Размер, мм	Разрушающие нагрузки, N, (средние)								Скручивание головки самосверлящего шурупа, Nm
	Срез Fq	Разрыв Fb	Вырыв Fz из стального листа (Ст3), толщина			Отрыв Fu стального листа С255 через шайбу, толщина листа			
			4 мм	6 мм	8 мм	0.5 мм	0.63 мм	0.7 мм	
5.5/6.3x85	10217	16882	10266	16384	16975	3829	3900	5473	15
5.5/6.3x105	10217	16882	10266	16384	16975	3829	3900	5473	15
5.5/6.3x130	10217	16882	10266	16384	16975	3829	3900	5473	15
5.5/6.3x140	10217	16882	10266	16384	16975	3829	3900	5473	15
5.5/6.3x150	10217	16882	10266	16384	16975	3829	3900	5473	15
5.5/6.3x160	10217	16882	10266	16384	16975	3829	3900	5473	15
5.5/6.3x190	10217	16882	10266	16384	16975	3829	3900	5473	15
5.5/6.3x240	10217	16882	10266	16384	16975	3829	3900	5473	15
5.5/6.3x285	10217	16882	10266	16384	16975	3829	3900	5473	15
5.5/6.3x315	10217	16882	10266	16384	16975	3829	3900	5473	15
5.5/6.3x350	10217	16882	10266	16384	16975	3829	3900	5473	15

- Закалённая углеродистая сталь SAE 1022, антикоррозийное покрытие RUSPERT® TYPE II
- Шайба d=19 мм из нержавеющей стали AISI 304 с EPDM
- Увеличенная до 5 мм высота головки самосверлящего шурупа для лучшего удержания в бите

# Самосверлящие шурупы ЛМК

HARPOON для сэндвич-панелей,  
крепление к подконструкциям до 5 мм **HSP3-R-S19**



Артикул	Размер, мм	Толщина сверления, мм	Толщина панели h, мм
111003155085	5.5/6.3x85	2.0 – 5.0	25-60
111003155115	5.5/6.3x115		55-90
111003155130	5.5/6.3x130		70-105
111003155150	5.5/6.3x150		71-125
111003155185	5.5/6.3x185		106-160
111003155230	5.5/6.3x230		151-204

Размер, мм	Разрушающие нагрузки, N, (средние)						Скручивание головки самосверлящего шурупа, Nm	
	Срез Fq	Разрыв Fb	Вырыв Fz из стального листа (Ст3), толщина		Отрыв Fu стального листа С255 через шайбу, толщина листа			
			2 мм	4 мм	0.5 мм	0.63 мм		0.7 мм
5.5/6.3x85	9530	17101	3493	11481	3829	3900	5473	15
5.5/6.3x115	9530	17101	3493	11481	3829	3900	5473	15
5.5/6.3x130	9530	17101	3493	11481	3829	3900	5473	15
5.5/6.3x150	9530	17101	3493	11481	3829	3900	5473	15
5.5/6.3x185	9530	17101	3493	11481	3829	3900	5473	15
5.5/6.3x230	9530	17101	3493	11481	3829	3900	5473	15

- Закалённая углеродистая сталь SAE 1022, антикоррозийное покрытие RUSPERT® TYPE II
- Шайба d=19 мм из нержавеющей стали AISI 304 с EPDM
- Специальная резьба для больших нагрузок на вырыв из подконструкций толщиной от 2 до 5 мм

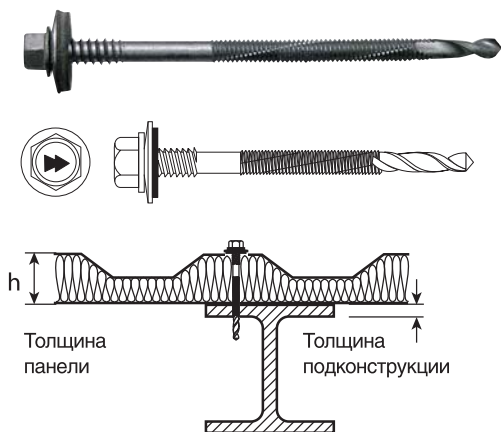
Самосверлящие шурупы ЛМК



# Самосверлящие шурупы ЛМК

HARPOON Bi-Met для сэндвич-панелей,  
крепление к подконструкциям до 16 мм **HSP14-BM-S19**

Bi-Met



до 2000  
об/мин

M8

M8-S

Артикул	Размер, мм	Толщина сверления, мм	Толщина панели h, мм
111014855130	5.5/6.3x130	4.0 – 16.0	59-91
111014855140	5.5/6.3x140		69-101
111014855160	5.5/6.3x160		69-121
111014855190	5.5/6.3x190		99-151
111014855240	5.5/6.3x240		149-201

Самосверлящие шурупы ЛМК

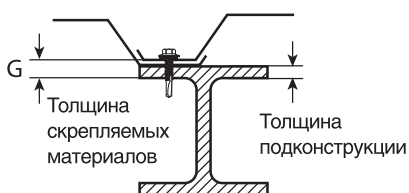
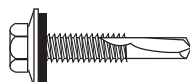
Размер, мм	Разрушающие нагрузки, N, (средние)							Скручивание головки самосверлящего шурупа, Nm
	Срез Fq	Разрыв Fb	Вырыв Fz из стального листа (Ст3), толщина		Отрыв Fu стального листа С255 через шайбу, толщина листа			
			4 мм	6 мм	0.5 мм	0.63 мм	0.7 мм	
5.5/6.3x130	9346	11651	8799	11636	3829	3900	5473	15
5.5/6.3x140	9346	11651	8799	11636	3829	3900	5473	15
5.5/6.3x160	9346	11651	8799	11636	3829	3900	5473	15
5.5/6.3x190	9346	11651	8799	11636	3829	3900	5473	15
5.5/6.3x240	9346	11651	8799	11636	3829	3900	5473	15

- Эксклюзивный продукт
- Для крепления в условиях среднеагрессивной, сильноагрессивной и морской среды
- Сверление высокопрочной легированной стали 09Г2С
- Толщина сверления – 4.0 – 16.0 мм
- Шайба d=19 мм из нержавеющей стали AISI 304 с EPDM
- Увеличенная до 5 мм высота головки самосверлящего шурупа для лучшего удержания в бите
- Коррозионная сталь AISI 304, антикоррозийное покрытие RUSPERT® TYPE II

Запатентованное, не имеющее аналогов на отечественном рынке сверло самосверлящего шурупа, просверливает металлоконструкцию из особо прочной стали толщиной до 16 мм быстрее чем самосверлящий шуруп со стандартным сверлом.

# Самосверлящие шурупы ЛМК

HARPOON с EPDM шайбой для крепления профилированных листов к металлоконструкциям до 12,5 мм **HE5-R-Z19**



Артикул	Размер, мм	Толщина сверления, мм	Толщина скрепляемых материалов, G мм
<b>HE5-R-Z19</b>			
111175155032	5.5x32	4.0 – 12.5	7
111175155038	5.5x38		13
111175155051	5.5x51		26
111175155060	5.5x60		35
111175155080	5.5x80		55

Размер, мм	Разрушающие нагрузки, N, (средние)								Скручивание головки самосверлящего шурупа, Nm	
	Срез Fq	Разрыв Fb	Вырыв Fz из стального листа (Ст3), толщина			Отрыв Fu стального листа С255 через шайбу, толщина листа				
			4 мм	6 мм	8 мм	0.55 мм	0.7 мм	1.0 мм		1.2 мм
5.5x32	10724	19863	9863	18049	19863	3547	5829	8208	9406	14
5.5x38	10724	19863	9863	18049	19863	3547	5829	8208	9406	14
5.5x51	10724	19863	9863	18049	19863	3547	5829	8208	9406	14
5.5x60	10724	19863	9863	18049	19863	3547	5829	8208	9406	14
5.5x80	10724	19863	9863	18049	19863	3547	5829	8208	9406	14

- Закалённая углеродистая сталь SAE 1022, антикоррозийное покрытие RUSPERT® TYPE II
- Увеличенная до 5 мм высота головки самосверлящего шурупа для лучшего удержания в бите
- Шайба d=19 мм из углеродистой стали SAE 1022 с антикоррозийным гальваническим цинковым покрытием с EPDM
- Возможно выполнение шайбы с d=16 мм из нержавеющей стали AISI 304 с EPDM

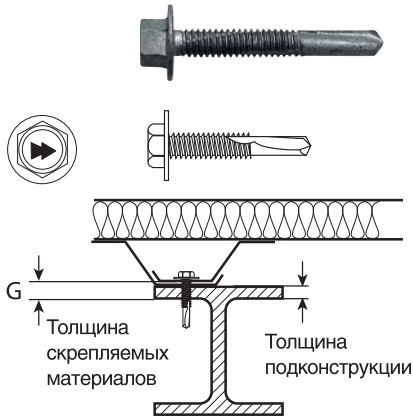
Самосверлящие шурупы ЛМК





# Самосверлящие шурупы ЛМК

## HARPOON с пресс-шайбой для крепления профилированных листов к металлоконструкциям до 12,5 мм **HW5-R**



до 2000  
об/мин

M8

M8-S

Артикул	Размер, мм	Толщина сверления, мм	Толщина скрепляемых материалов, G мм
<b>HW5-R</b>			
111205155032	5.5x32	4.0 – 12.5	12
111205155038	5.5x38		18

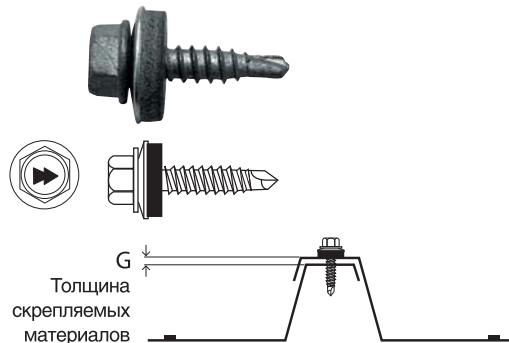
Размер, мм	Разрушающие нагрузки, N, (средние)								Скручивание головки самосверлящего шурупа, Nm
	Срез Fq	Разрыв Fb	Вырыв Fz из стального листа (Ст3), толщина		Отрыв Fu стального листа S255 через шайбу, толщина листа				
			4 мм	6 мм	0.5 мм	0.7 мм	1.0 мм	1.2 мм	
5.5x32	9746	16679	10493	16679	4166	5772	6328	7421	14
5.5x38	9746	16679	10493	16679	4166	5772	6328	7421	14

- Закалённая углеродистая сталь SAE 1022, антикоррозийное покрытие RUSPERT® TYPE II.
- Пресс-шайба d=15 мм.
- Увеличенная до 5 мм высота головки самосверлящего шурупа для лучшего удержания в бите

Самосверлящие шурупы ЛМК



## HARPOON для доборных элементов и крепления профилированных листов между собой **HR-R-Z14**



до 2000  
об/мин

M8

M8-S

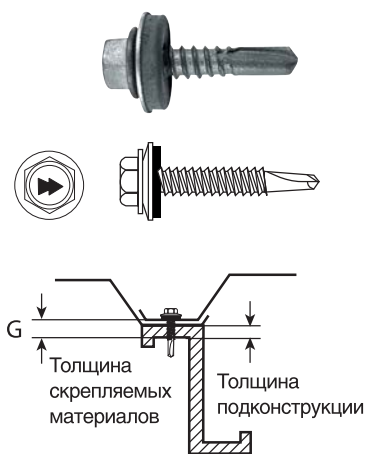
Артикул	Размер, мм	Толщина сверления, мм	Толщина скрепляемых материалов G, мм
<b>HR-R-Z14</b>			
111371148019	4.8x19	2x1.00	2x1.00

Размер, мм	Разрушающие нагрузки, N, (средние)				Скручивание головки самосверлящего шурупа, Nm
	Срез Fq	Разрыв Fb	Вырыв Fz из стального листа (Ст3), толщина		
			0.5 мм	0.7 мм	
4.8x19	8196	12607	869	1122	9

- Закалённая углеродистая сталь SAE 1022, антикоррозийное покрытие RUSPERT® TYPE II.
- Уменьшенное сверло.
- Шайба d=14 мм из углеродистой стали SAE 1022 с антикоррозийным гальваническим цинковым покрытием с EPDM.
- Возможно выполнение шайбы с d=14 мм из нержавеющей стали AISI 304 с EPDM.

# Самосверлящие шурупы ЛМК

HARPOON для крепления профилированных листов к металлоконструкциям до 8 мм  
**HE3-R-Z16, HE4-R-Z16**



Артикул	Размер, мм	Толщина сверления, мм	Толщина скрепляемых материалов G, мм
<b>HE3-R-Z16</b>			
111173155025	5.5x25	2.0 – 5.0	10
<b>HE4-R-Z16</b>			
111174155025	5.5x25	2.0 – 8.0	8

Размер, мм	Разрушающие нагрузки, N, (средние)								Скручивание головки самосверлящего шурупа, Nm	
	Срез Fq	Разрыв Fb	Вырыв Fz из стального листа (Ст3), толщина			Отрыв Fu стального листа С255 через шайбу, толщина листа				
			2 мм	4 мм	6 мм	0.5 мм	0.7 мм	1.0 мм		1.2 мм
<b>HE3-R-Z16</b>										
5.5x25	10302	15020	3516	11320	–	3739	5422	7625	9117	15
<b>HE4-R-Z16</b>										
5.5x25	10311	17480	3616	11498	17480	3739	5422	7625	9117	15

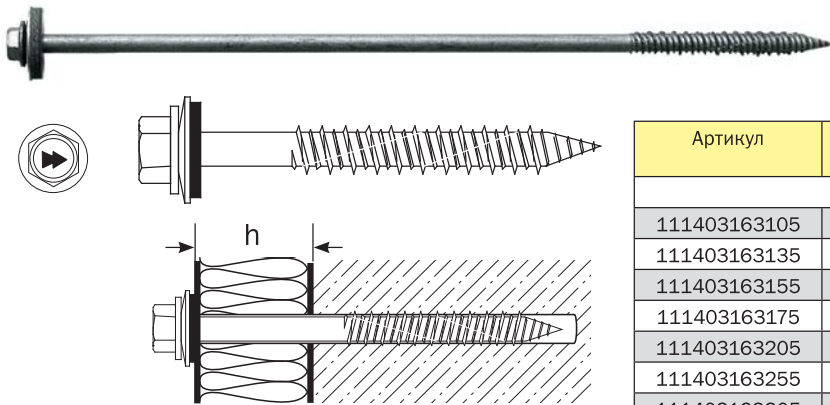
- Закалённая углеродистая сталь SAE 1022, антикоррозийное покрытие RUSPERT® TYPE II
- Шайба d=16 мм из углеродистой стали SAE 1022 с антикоррозийным гальваническим цинковым покрытием с EPDM
- Возможно выполнение шайбы с d=16 мм из нержавеющей стали AISI 304 с EPDM.



# Шурупы по бетону

## Шурупы по бетону HARPOON

для крепления сэндвич-панели к бетону **HCC-R-S19**



до 800  
об/мин

M8

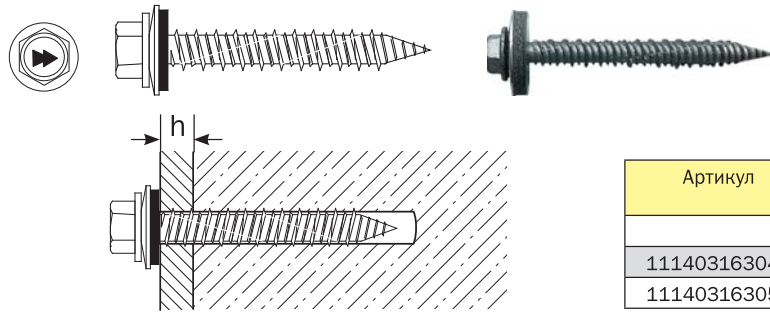
M8-S

Артикул	Размер, мм	Толщина прикрепляемого материала, h мм
<b>HCC-R-S19</b>		
111403163105	6.3x105	до 60
111403163135	6.3x135	до 90
111403163155	6.3x155	до 110
111403163175	6.3x175	до 130
111403163205	6.3x205	до 160
111403163255	6.3x255	до 210
111403163305	6.3x305	до 260

Размер, мм	Толщина панели, мм	Разрушающие нагрузки, N, (средние)				Отрыв Fu стального листа С255 через шайбу, толщина листа		Скручивание головки шурупа, Nm
		Срез Fq	Разрыв Fb	Вырыв из бетона марки В30	Отрыв Fu стального листа С255 через шайбу, толщина листа			
					0.5 мм	0.7 мм		
6.3x105	до 60	13448	20486	3589	4115	5680	15	
6.3x135	до 90	13448	20486	3589	4115	5680	15	
6.3x155	до 110	13448	20486	3589	4115	5680	15	
6.3x175	до 130	13448	20486	3589	4115	5680	15	
6.3x205	до 160	13448	20486	3589	4115	5680	15	
6.3x255	до 210	13448	20486	3589	4115	5680	15	
6.3x305	до 260	13448	20486	3589	4115	5680	15	

- Шайба d=19 мм из нержавеющей стали AISI 304 с EPDM

## Шурупы по бетону HARPOON для крепления профлиста к бетону **HCC-R-S19**



до 800  
об/мин

M8

M8-S

Артикул	Размер, мм	Толщина прикрепляемого материала, h мм
<b>HCC-R-S19</b>		
111403163045	6.3x45	до 5
111403163055	6.3x55	до 15

Размер, мм	Разрушающие нагрузки, N, (средние)				Отрыв Fu стального листа С255 через шайбу, толщина листа		Скручивание головки шурупа, Nm
	Срез Fq	Разрыв Fb	Вырыв из бетона марки В30	Отрыв Fu стального листа С255 через шайбу, толщина листа			
				0.5 мм	0.7 мм		
6.3x45	13448	20486	3589	4115	5680	15	
6.3x55	13448	20486	3589	4115	5680	15	

- Шайба d=19 мм из нержавеющей стали AISI 304 с EPDM

Подбор шурупа и бура для бетона (диаметр резьбы 6.3 мм)

Класс бетона	В-15	В-25	Более тяжелый бетон
Диаметр сверла бура	5 мм	5 мм	5.5 мм

- Закалённая углеродистая сталь SAE 1022, антикоррозийное покрытие RUSPERT® TYPE II
- Специальная резьба с переменным диаметром обеспечивает высокие показатели на вырыв из бетонного основания.



# 2

## САМОСВЕРЛЯЮЩИЕ ШУРУПЫ ДЛЯ ПЛОСКОЙ КРОВЛИ



Приведённые в разделе показатели по прочностным нагрузкам являются среднеарифметическими по результатам протоколов испытаний. Для проектирования используйте точные данные пакета технической документации. Полный пакет технической документации содержит:

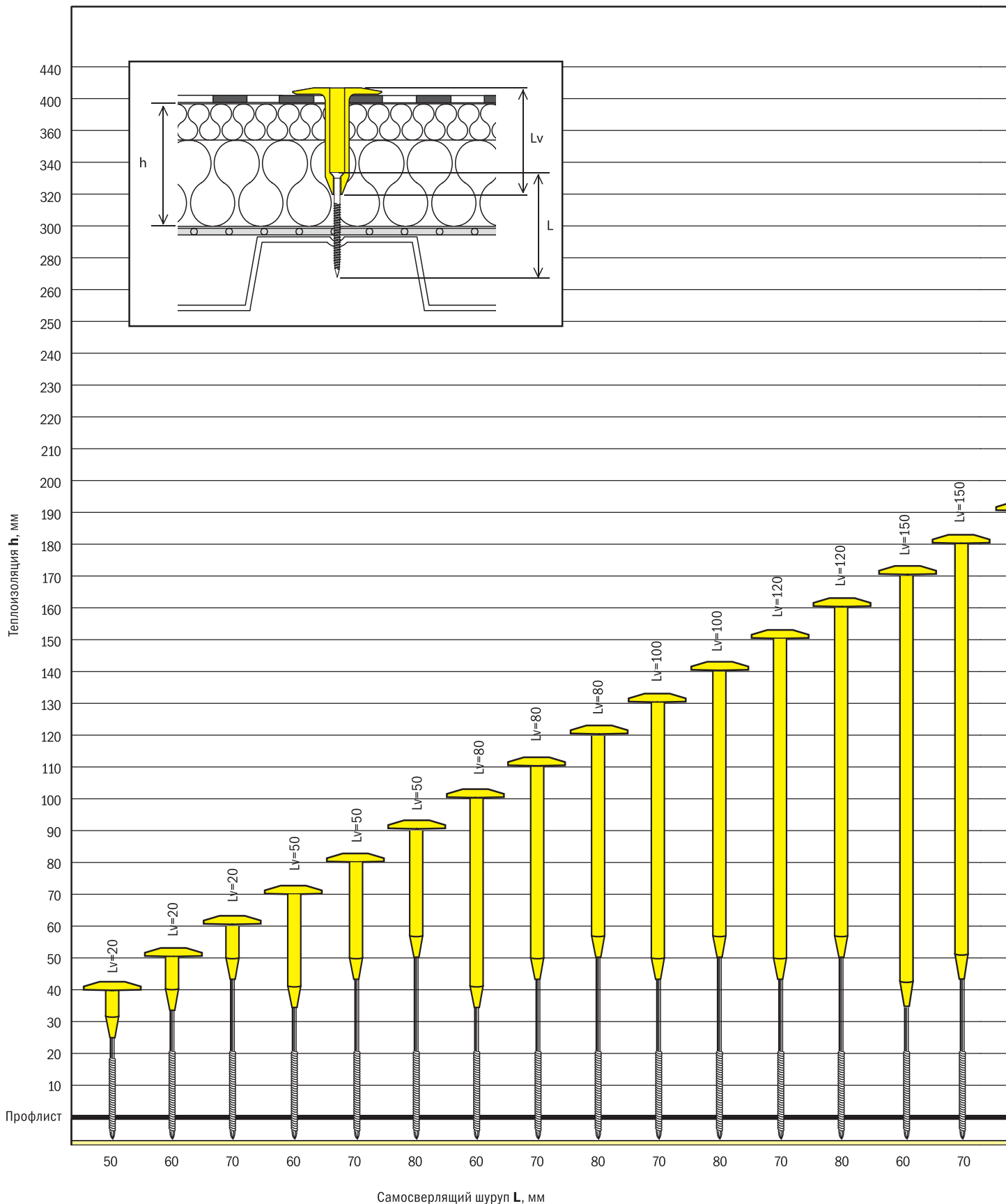
- Техническое свидетельство, выданное ФАУ «Федеральный центр нормирования стандартизации и технической оценки соответствия в строительстве» Минрегионразвития РФ
- Стандарт организации группы компаний «Глобал Ривет»
- Протоколы испытаний прочностных характеристик ИЦ «Композит-Тест», лаборатория МГСУ, лаборатория «Технополис»
- Заключение о коррозионной стойкости «ЭкспертКорр-МИСиС»
- Инструкцию по установке самосверлящих шурупов



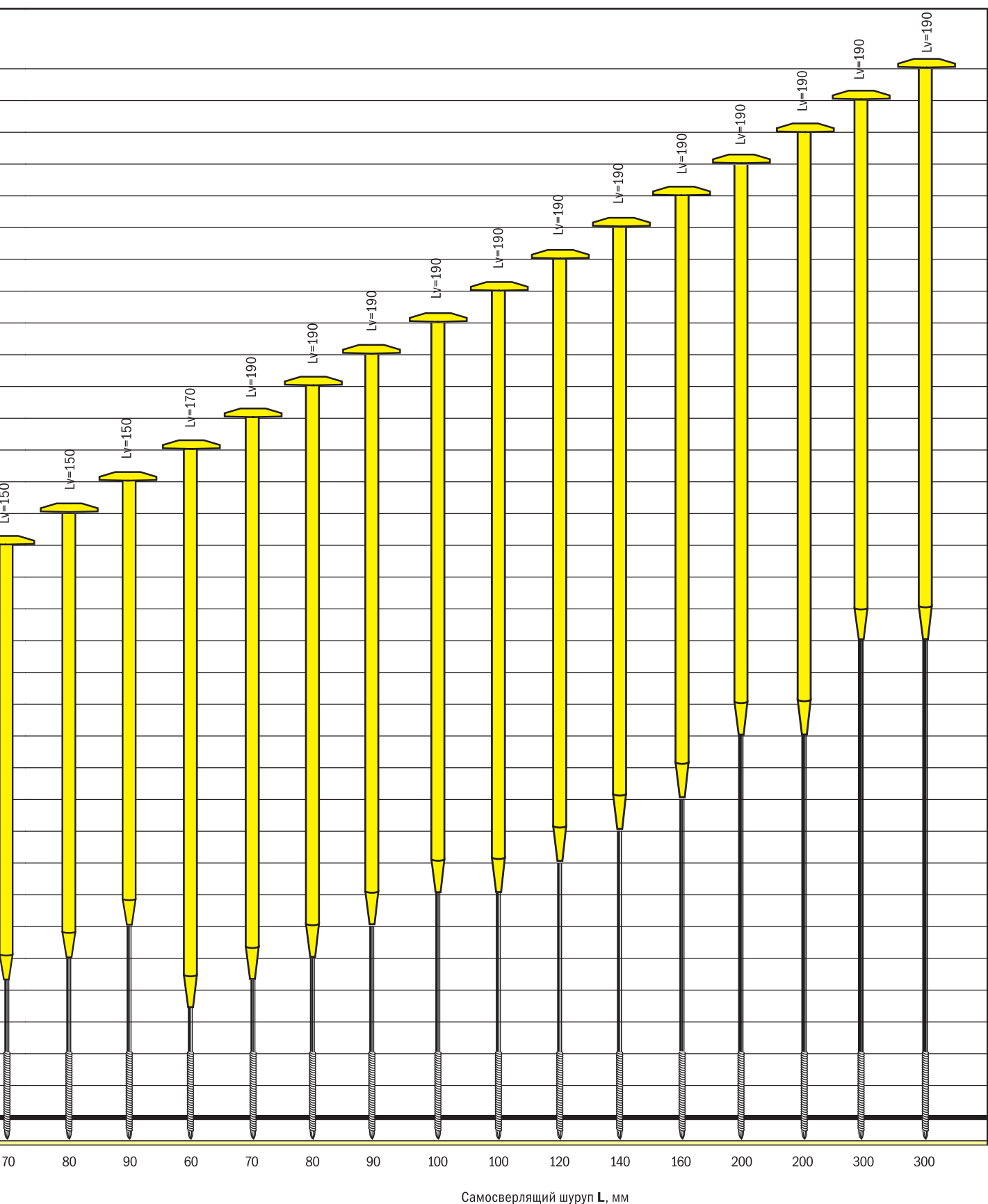
# Таблица подбора кровельного крепежа

## Таблица подбора длины крепления самосверлящих шурупов **HT-R, HB-R, HTV-R** и кровельных тарельчатых дюбелей

Кровельный крепеж







Кровельный крепеж

# Кровельный крепёж

## HARPOON для кровельных тарельчатых дюбелей, сверлоконечные **HT-R**



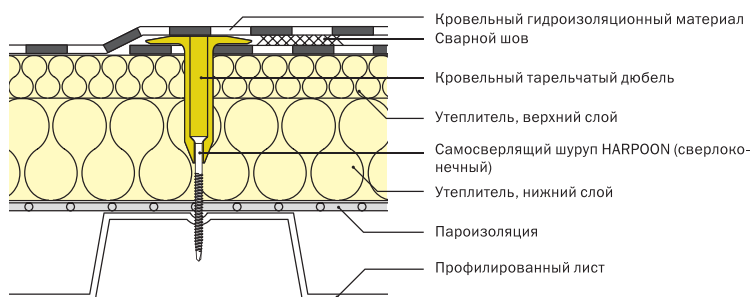
до **1800**  
об/мин

**PH2xPH2**



- Самосверлящий шуруп специально разработан для крепления кровельного тарельчатого дюбеля к профлисту
- Самосверлящие шурупы для крепления пакета плоской кровли к профлисту толщиной до 3.0 мм
- Закалённая углеродистая сталь SAE 1022, антикоррозийное покрытие RUSPERT® TYPE II
- Рекомендуемое количество крепёжных элементов на 1 м<sup>2</sup> – не менее 6 штук

Артикул	Размер, мм	Толщина профлиста, h мм
<b>HT-R</b>		
131101148050	4.8x50	до 3.0
131101148060	4.8x60	
131101148070	4.8x70	
131101148080	4.8x80	
131101148090	4.8x90	
131101148100	4.8x100	
131101148120	4.8x120	
131101148140	4.8x140	
131101148160	4.8x160	
131101148200	4.8x200	
131101148300	4.8x300	



Кровельный крепёж



Размер, мм	Разрушающие нагрузки, N, (средние)						Скручивание головки самосверлящего шурупа, Nm
	Толщина профлиста мм	Срез Fq	Разрыв Fb	Вырыв Fz из стального листа (Ст3), толщина			
				0.7 мм	1.2 мм	2.0 мм	
4.8x50	до 3.0	8844	12532	1194	2292	4176	15
4.8x60		8844	12532	1194	2292	4176	15
4.8x70		8844	12532	1194	2292	4176	15
4.8x80		8844	12532	1194	2292	4176	15
4.8x90		8844	12532	1194	2292	4176	15
4.8x100		8844	12532	1194	2292	4176	15
4.8x120		8844	12532	1194	2292	4176	15
4.8x140		8844	12532	1194	2292	4176	15
4.8x160		8844	12532	1194	2292	4176	15
4.8x200		8844	12532	1194	2292	4176	15
4.8x300		8844	12532	1194	2292	4176	15

# Кровельный крепёж

## HARPOON для кровельных тарельчатых дюбелей, остроконечные HB-R



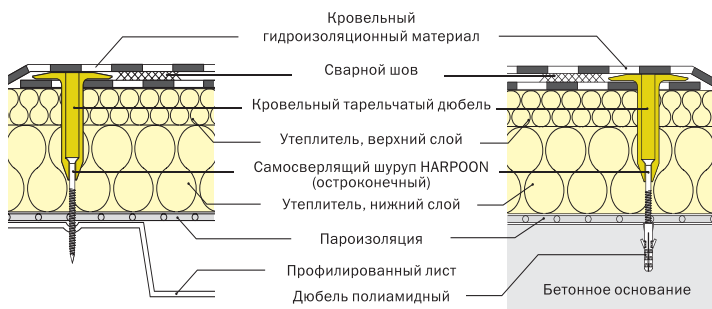
до 1800  
об/мин

PH2xPH2



- Специально разработан для крепления кровельного тарельчатого дюбеля к профлисту и бетону
- Самосверлящие шурупы для крепления пакета плоской кровли к профлисту толщиной до 1.0 мм
- Закалённая углеродистая сталь SAE 1022, антикоррозийное покрытие RUSPERT® TYPE II
- Рекомендуемое количество крепёжных элементов на 1 м<sup>2</sup> – не менее 6 штук

Артикул	Размер, мм	Толщина профлиста, h мм
131102148050	4.8x50	до 1.0
131102148060	4.8x60	
131102148070	4.8x70	
131102148080	4.8x80	
131102148090	4.8x90	
131102148100	4.8x100	
131102148120	4.8x120	
131102148140	4.8x140	
131102148160	4.8x160	



Размер, мм	Разрушающие нагрузки, N, (средние)					Скручивание головки самосверлящего шурупа, Nm	
	Толщина профлиста мм	Срез F <sub>q</sub>	Разрыв F <sub>b</sub>	Вырыв F <sub>z</sub> из стального листа (Ст3), толщина			
				0.5 мм	1.0 мм		1.2 мм
4.8x50	до 1.0	8844	12532	871	2000	2628	15
4.8x60		8844	12532	871	2000	2628	15
4.8x70		8844	12532	871	2000	2628	15
4.8x80		8844	12532	871	2000	2628	15
4.8x90		8844	12532	871	2000	2628	15
4.8x100		8844	12532	871	2000	2628	15
4.8x120		8844	12532	871	2000	2628	15
4.8x140		8844	12532	871	2000	2628	15
4.8x160	8844	12532	871	2000	2628	15	

Кровельный крепёж



# Кровельный крепёж

## HARPOON для кровельных тарельчатых дюбелей, сверлоконечный **HTV-R**



до **1800**  
об/мин  
⌚

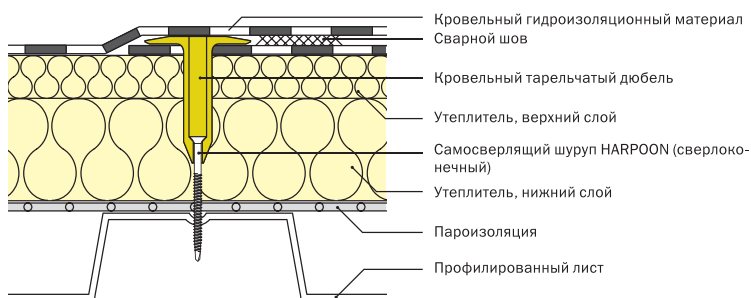
**PH2xPH2**



- Самосверлящий шуруп специально разработан для крепления кровельного тарельчатого дюбеля к профлисту
- Самосверлящие шурупы для крепления пакета плоской кровли к профлисту толщиной до 3.0 мм
- Закалённая углеродистая сталь SAE 1022, антикоррозийное покрытие RUSPERT® TYPE II
- Рекомендуемое количество крепёжных элементов на 1 м<sup>2</sup> – не менее 6 штук

Артикул	Размер, мм	Толщина профлиста, h мм
<b>HTV-R</b>		
131105148050	4.8x50	до 3.0
131105148060	4.8x60	
131105148070	4.8x70	
131105148080	4.8x80	
131105148090	4.8x90	
131105148100	4.8x100	
131105148120	4.8x120	
131105148140	4.8x140	
131105148160	4.8x160	
131105148200	4.8x200	
131105148300	4.8x300	

Кровельный крепёж

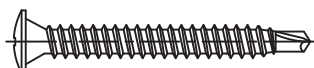


## HARPOON для прижимных элементов **HTN-R**



до **1800**  
об/мин  
⌚

**PH2xPH2**



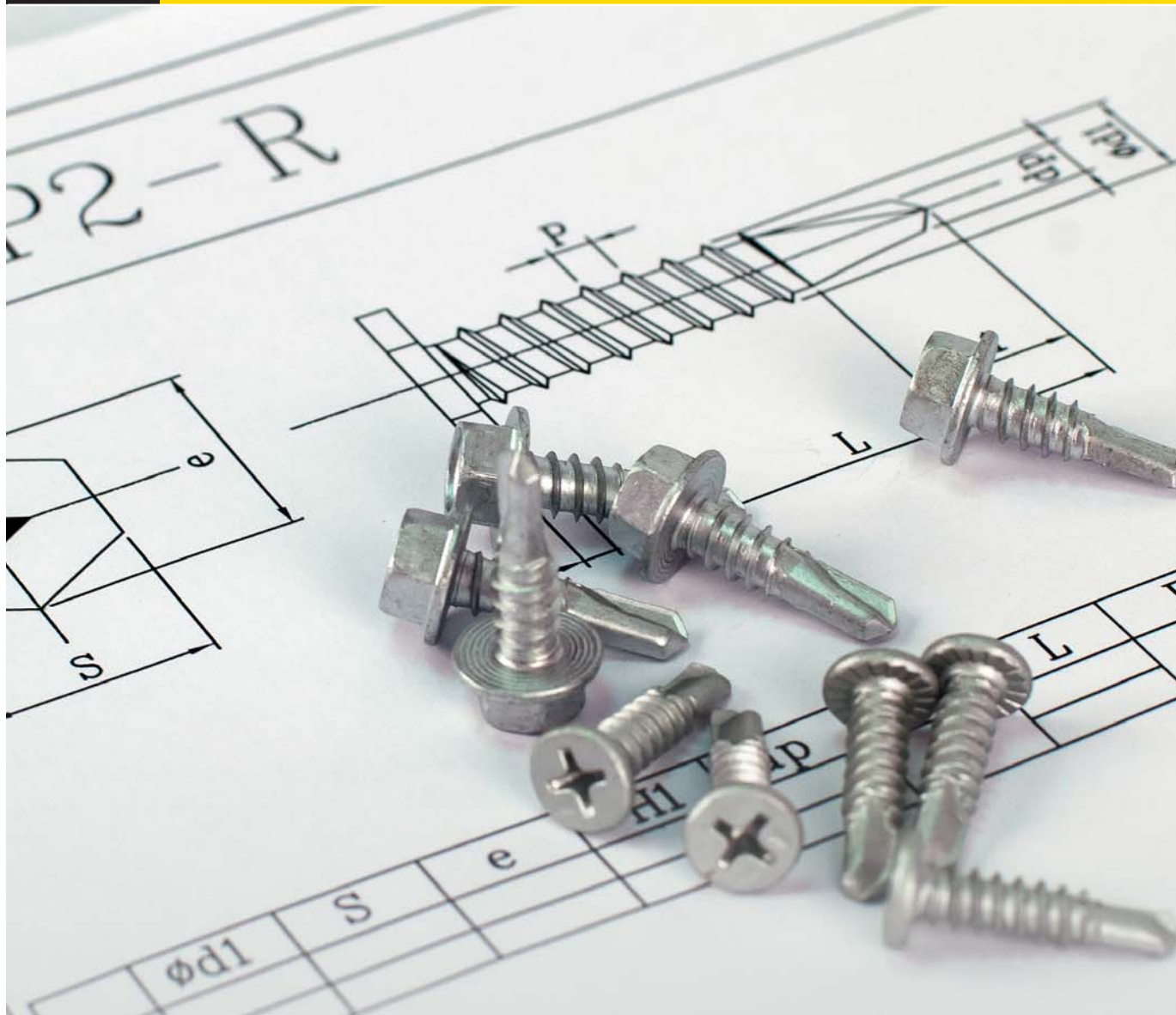
Артикул	Размер, мм	Толщина профлиста, h мм
<b>HTN-R</b>		
131105155035	5.5x35	до 3.0

- Самосверлящий шуруп, специально разработан для крепления кровельных прижимных и доборных элементов к стальному профилированному листу, деревянному основанию
- Закалённая углеродистая сталь SAE 1022, антикоррозийное покрытие RUSPERT® TYPE II

## 3

## САМОСВЕРЛЯЩИЕ ШУРУПЫ

для лёгких стальных тонкостенных конструкций (ЛСТК)



Приведённые в разделе показатели по прочностным нагрузкам являются среднеарифметическими по результатам протоколов испытаний. Для проектирования используйте точные данные пакета технической документации. Полный пакет технической документации содержит:

- Техническое свидетельство, выданное ФАУ «Федеральный центр нормирования стандартизации и технической оценки соответствия в строительстве» Минрегионразвития РФ
- Стандарт организации группы компаний «Глобал Ривет»
- Протоколы испытаний прочностных характеристик, лаборатория МГСУ, лаборатория «Технополис»
- Заключение о коррозионной стойкости «ЭкспертКорр-МИСиС»
- Инструкцию по установке самосверлящих шурупов

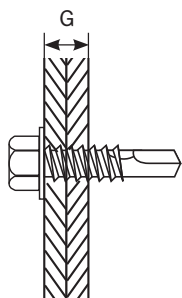
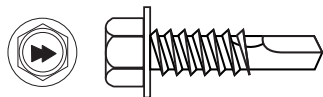




# Самосверлящие шурупы ЛСТК

## HARPOON DIN 7504K

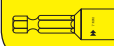
для скрепления стальных профилей **HD-R**



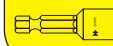
до **1600**  
об/мин



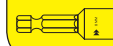
**M7**



**M8**



**M8-S**



Артикул	Размер, мм	Толщина сверления, мм	Толщина скрепляемых материалов G, мм
<b>HD-R</b>			
121001142016	4.2x16*	3	7
121001142019	4.2x19*	3	10
121001148016	4.8x16	4.5	7
121001148019	4.8x19	4.5	9
121001155019	5.5x19	5.5	8
121001155025	5.5x25	5.5	14

- Закалённая углеродистая сталь SAE 1022, антикоррозионное покрытие RUSPERT TYPE II

Самосверлящие шурупы ЛСТК

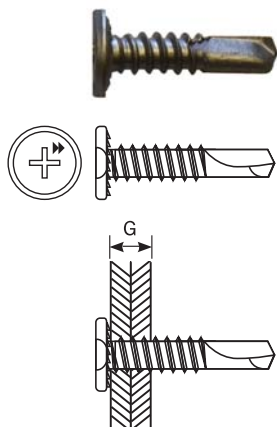
Размер, мм	Разрушающие нагрузки, N, (средние)							Скручивание головки самосверлящего шурупа, Nm
	Срез Fq	Разрыв Fb	Вырыв Fz из стального листа S255, толщина листа			Отрыв Fu стального листа S255 через шайбу, толщина листа		
			1.2 мм	1.5 мм	2.0 мм	0.7 мм	1.0 мм	
4.2x16	4357	10067	1602	2244	3423	4440	6320	7
4.2x19	4357	10067	1602	2244	3423	4440	6320	7
4.8x16	5557	13242	1849	2451	3528	4472	6103	9
4.8x19	5557	13242	1849	2451	3528	4472	6103	9
5.5x19	9837	16240	1896	2720	3795	5258	7230	14
5.5x25	9837	16240	1896	2720	3795	5258	7230	14

\* Для самосверлящих шурупов диаметром 4.2 мм требуется бита M7

\* Расчёт соединения тонкостенных конструкций из оцинкованного холоднокатаного листа производить согласно методике СТО 0065-2011

# Самосверлящие шурупы ЛСТК

## HARPOON Grover для крепления стальных профилей HGP-R



до 1600  
об/мин

PH2

Артикул	Размер, мм	Толщина сверления, мм	Толщина скрепляемых материалов G, мм
121103148019	4.8x19	4.5	9
121103142016	4.2x16	4.5	6

- Уменьшенная высота головки самосверлящего шурупа
- Гроверная насечка под головкой самосверлящего шурупа предотвращает прокручивание в конструкции
- Закалённая углеродистая сталь SAE 1022, антикоррозионное покрытие RUSPERT® TYPE II

Размер, мм	Разрушающие нагрузки, N, (средние)							Скручивание головки самосверлящего шурупа, Nm
	Срез Fq	Разрыв Fb	Вырыв Fz из стального листа S255, толщина листа			Отрыв Fu стального листа S255 через шайбу, толщина листа		
			2.0 мм	3.0 мм	4.0 мм	0.7 мм	1.0 мм	
4.8x19	5557	13242	3107	6551	11386	4433	6410	7
4.2x16	4357	10067	-	-	-	-	-	4.5

\* Расчёт соединения тонкостенных конструкций из оцинкованного холоднокатаного листа производить согласно методике СТО 0065-2011

## HARPOON Grover для крепления стальных профилей HGP-R-B



до 1600  
об/мин

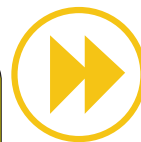
PH2

Артикул	Размер, мм	Толщина сверления, мм	Толщина скрепляемых материалов G, мм
121104148019	4,8x19	4.5	9

- Поставляется в ленте.
- Уменьшенная высота головки самосверлящего шурупа
- Гроверная насечка под головкой самосверлящего шурупа предотвращает прокручивание в конструкции
- Закалённая углеродистая сталь SAE 1022, антикоррозионное покрытие RUSPERT TYPE II

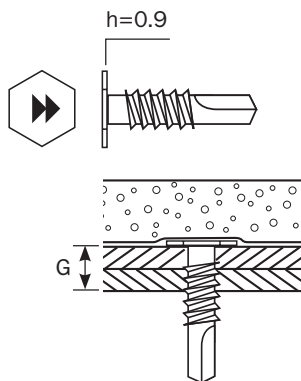
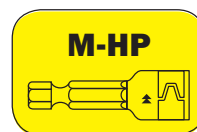
Размер, мм	Разрушающие нагрузки, N, (средние)							Скручивание головки самосверлящего шурупа, Nm
	Срез Fq	Разрыв Fb	Вырыв Fz из стального листа S255, толщина листа			Отрыв Fu стального листа S255 через шайбу, толщина листа		
			2.0 мм	3.0 мм	4.0 мм	0.7 мм	1.0 мм	
4.8x19	5557	13242	3107	6551	11386	4433	6410	7

\* Расчёт соединения тонкостенных конструкций из оцинкованного холоднокатаного листа производить согласно методике СТО 0065-2011



# Самосверлящие шурупы ЛСТК

## HARPOON с плоской головкой для скрепления стальных профилей **HP-R**



Артикул	Размер, мм	Толщина сверления, мм	Толщина скрепляемых материалов G, мм
121113148016	4.8x16	4.0	7

- Плоская головка самосверлящего шурупа 0.9 мм позволяет монтировать материалы на соединённые стальные конструкции без дополнительной подготовки
- Закалённая углеродистая сталь SAE 1022, антикоррозийное покрытие RUSPERT® TYPE II

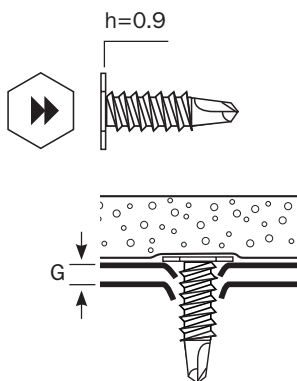
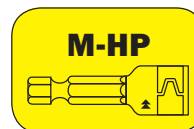
Самосверлящие шурупы ЛСТК

Размер, мм	Разрушающие нагрузки, N, (средние)						Скручивание головки самосверлящего шурупа, Nm	
	Срез Fq	Разрыв Fb	Вырыв Fz из стального листа С255, толщина листа			Отрыв Fu стального листа С255 через шайбу, толщина листа		
			1.0 мм	1.5 мм	2.0 мм			0.7 мм
4.8x16	5557	13242	1214	2153	3284	2600	3031	7

\* Расчёт соединения тонкостенных конструкций из оцинкованного холоднокатаного листа производить согласно методике СТО 0065-2011

# Самосверлящие шурупы ЛСТК

## HARPOON PLUS с плоской головкой для скрепления особо тонких стальных профилей **HP2-R**



Артикул	Размер, мм	Толщина сверления, мм	Толщина скрепляемых материалов G, мм
121114148016	4.8x16	1.5	7

- Плоская головка самосверлящего шурупа 0.9 мм позволяет монтировать материалы на соединённые стальные конструкции без дополнительной подготовки
- Специальное сверло, проминающее металл, для увеличения площади контакта резьбы самосверлящего шурупа со стальным профилем
- Закалённая углеродистая сталь SAE 1022, антикоррозийное покрытие RUSPERT® TYPE II

Размер, мм	Разрушающие нагрузки, N, (средние)					Скручивание головки самосверлящего шурупа, Nm	
	Срез Fq	Разрыв Fb	Вырыв Fz из стального листа С255, толщина листа				Отрыв Fu стального листа С255 через шайбу, толщина листа
			0.55 мм	0.7 мм	1.0 мм		
4.8x16	5557	13242	818	1173	1858	1857	7

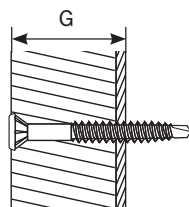
\* Расчёт соединения тонкостенных конструкций из оцинкованного холоднокатаного листа производить согласно методике СТО 0065-2011

Самосверлящие шурупы ЛСТК



# Самосверлящие шурупы ЛСТК

## HARPOON для влагостойких панелей **SB**



Специальные самосверлящие шурупы для крепления влагостойких панелей к металлическим профилям до 3 мм

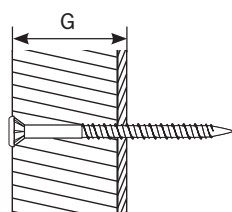
Артикул	Размер, мм	Толщина сверления, мм	Толщина скрепляемых материалов G, мм
121201139025	3.9x25	1.0-3.0	15
121201139039	3.9x39	1.0-3.0	29

- Шуруп сверлоконечный, со специальной потайной головкой с насечками.
- Антикоррозийное покрытие RUSPERT® TYPE II
- Возможна поставка в ленте

Размер, мм	Разрушающие нагрузки, N (средние)			
	Срез Fq	Разрыв Fb	Вырыв Fz из стального профиля (Ст 08пс), 1.2 мм	Скручивание головки самосверлящего шурупа, Nm
3.9x25	3500	8700	1446	4.5
3.9x39	3500	8700	1446	4.5

\* Расчёт соединения тонкостенных конструкций из оцинкованного холоднокатаного листа производить согласно методике СТО 0065-2011

## HARPOON для влагостойких панелей **SN**



Специальные самосверлящие шурупы для крепления влагостойких панелей к металлическим профилям до 1.2 мм

Артикул	Размер, мм	Толщина сверления, мм	Толщина скрепляемых материалов G, мм
121202142025	4.2x25	1.2	15
121202142039	4.2x39	1.2	29

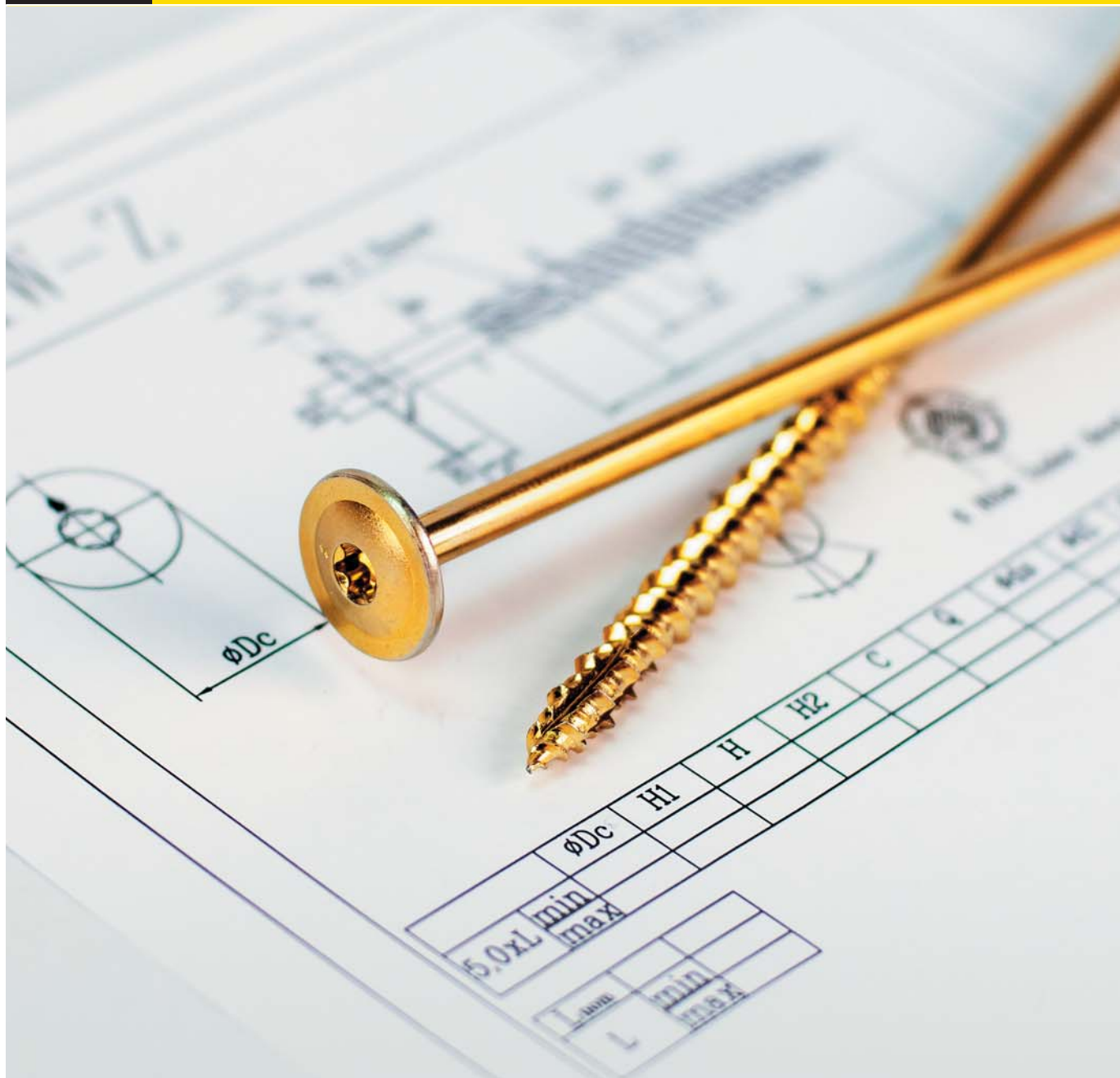
- Шуруп остроконечный, со специальной потайной головкой с насечками, резьба с переменным диаметром
- Антикоррозийное покрытие RUSPERT® TYPE II
- Возможна поставка в ленте

Размер, мм	Разрушающие нагрузки, N (средние)			
	Срез Fq	Разрыв Fb	Вырыв Fz из стального профиля (Ст 08пс), 0.7 мм	Скручивание головки самосверлящего шурупа, Nm
4.2x25	3500	8700	859	5
4.2x39	3500	8700	859	5

\* Расчёт соединения тонкостенных конструкций из оцинкованного холоднокатаного листа производить согласно методике СТО 0065-2011



## 4

САМОСВЕРЛЯЮЩИЕ ШУРУПЫ  
ПО ДЕРЕВУ

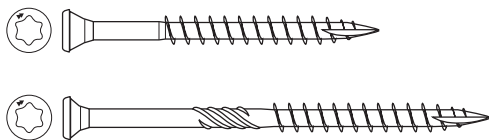
Расчёт соединений элементов деревянных конструкций производится по СП 64.13330.2011

- Не требуется предварительного сверления
- Специальная резьба позволяет уменьшить эффект расслоения дерева и обеспечивает более лёгкое завинчивание
- Лёгкое завинчивание в различные, в том числе в самые твёрдые породы дерева



# Самосверлящие шурупы по дереву

## HARPOON для деревянных конструкций **HW-Z**



Артикул	Размер, мм	Длина резьбы, мм	Тип головы
141102740050	4.0x50	35	потайная (T25)
141103750070	5.0x70	40	потайная (T30)
141103760120	6.0x120	75	потайная (T30)



Артикул	Размер, мм	Длина резьбы, мм	Тип головы
141204780220	8.0x220	100	тарельчатая
141204780300	8.0x300	100	тарельчатая

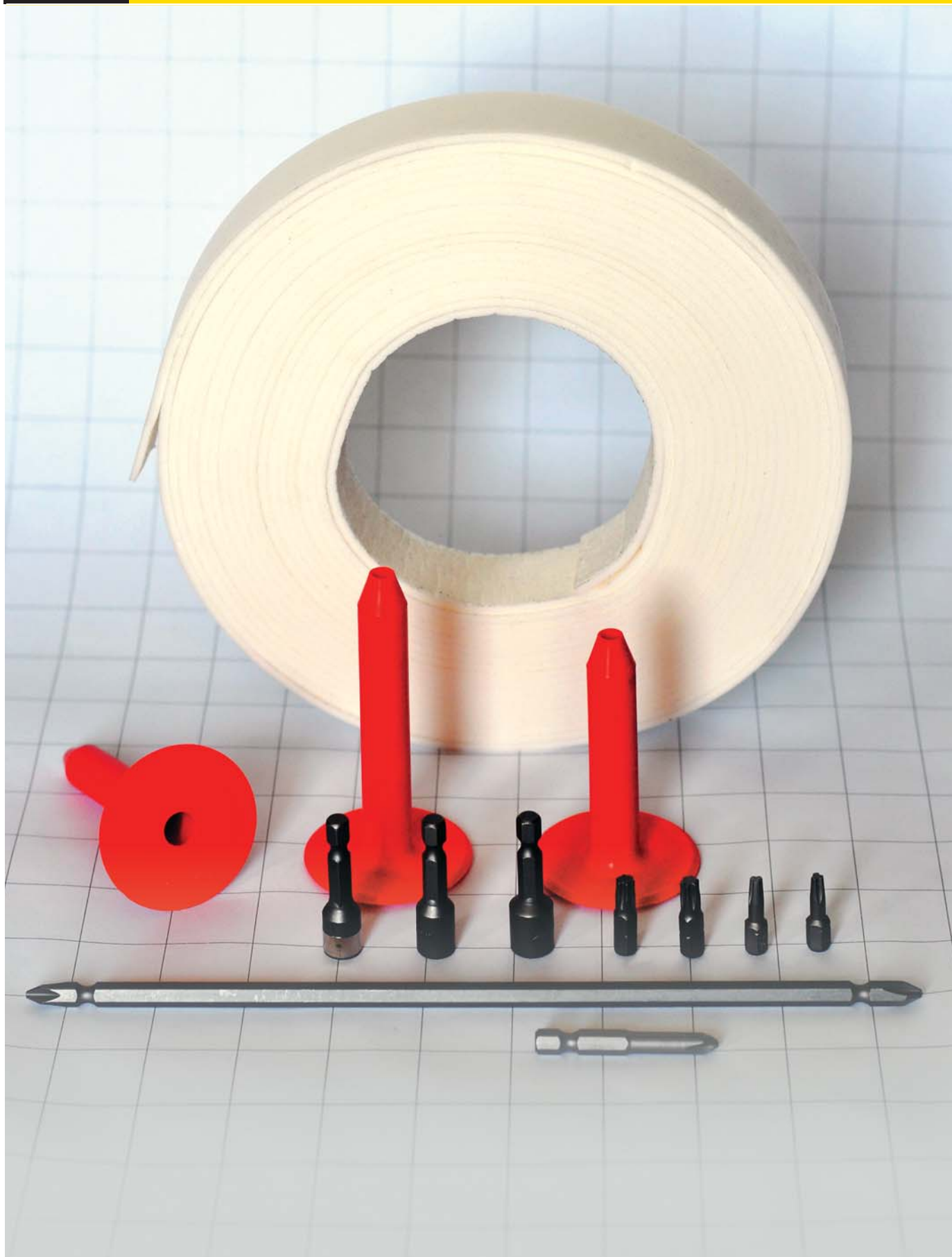
- Тарельчатая голова шурупа обеспечивает оптимальное притягивание к конструкции
- На голове шурупа указан знак производителя и длина шурупа
- Диапазоны размеров: диаметры 4.0, 5.0, 6.0, 8.0 мм, длина от 50 до 400 мм.

Самосверлящие шурупы по дереву

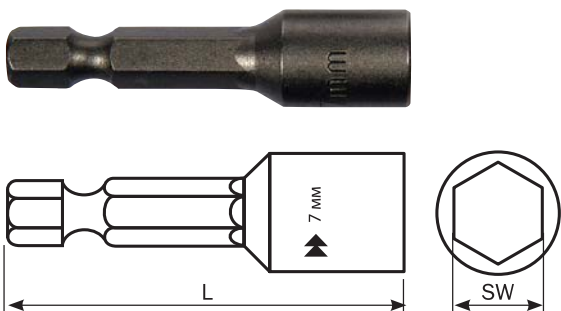


5

КОМПЛЕКТУЮЩИЕ К ШУРУПАМ  
ЛМК, ЛСТК, ПЛОСКОЙ КРОВЛЕ



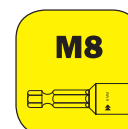
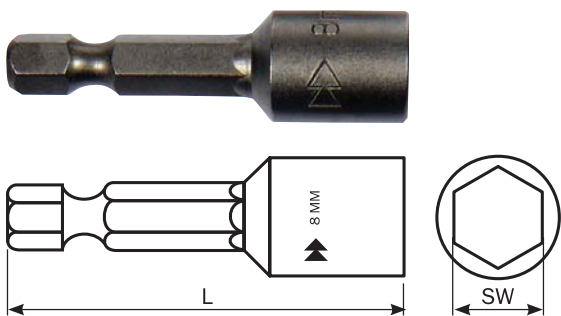
## Насадка шестигранная магнитная **M7**



Артикул	341010045007
L (мм)	SW (мм)
45	7

- Магнитный способ фиксации головки крепежа в бите

## Насадка шестигранная магнитная **M8**



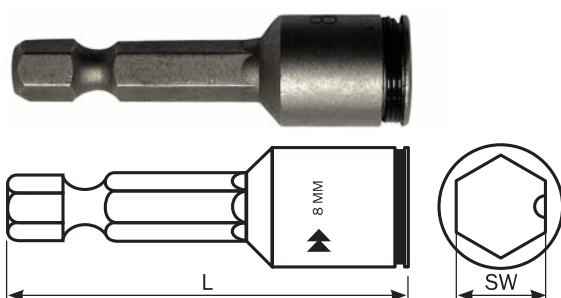
Артикул	341010045008
L (мм)	SW (мм)
45	8

- Магнитный способ фиксации головки крепежа в бите

Комплекующие к шурупам



## Насадка шестигранная **M8-S**

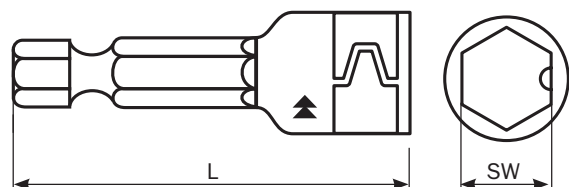
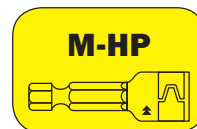


Артикул	341020045008
L (мм)	SW (мм)
45	8

- Пружинный способ фиксации головки крепежа в бите

# Комплектующие к шурупам ЛМК, ЛСТК, плоской кровле

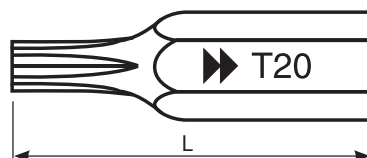
## Насадка шестигранная **M-HP**



Артикул	341070045007
L (мм)	SW (мм)
45	7

- Специальная бита для монтажа самосверлящих шурупов HP-R и HP2-R с уменьшенной головкой 0,9 мм

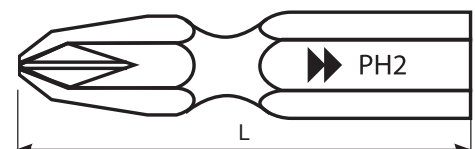
## Насадка для шуруповёрта **TORX**



Артикул	L (мм)	TORX
341050025020	25	T20
341050025025	25	T25
341050025030	25	T30
341050025040	25	T40



## Насадка для шуруповёрта **PH2**



Артикул	L (мм)
341030025000	25
341030050000	50



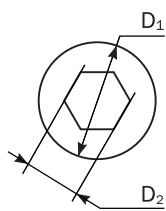
Комплектующие к шурупам

## Насадка для шуруповёрта двусторонняя **PH2xPH2**



Артикул	L (мм)
341040200000	200
341040250000	250

## Колпачки для самосверлящих шурупов



$D_1=19$  мм, и  $D_2=8$  мм, любые цвета по шкале RAL

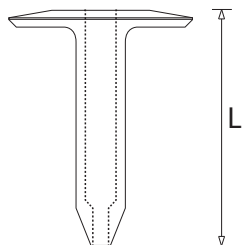
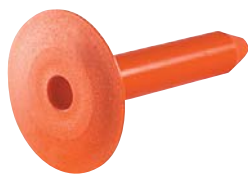
## Лента уплотнительная



Артикул	Материал	Толщина, мм	Ширина, мм	Длина, мм
100200033020	пенополиэтилен	3	30	20 000
100200020919	пенополиэтилен	2	9	15 000

Комплектующие к шурупам

## Кровельный тарельчатый дюбель для крепления тепло- и гидроизоляционных материалов к основанию кровли



Артикул	Наименование	Длина L, мм	Мин. толщина теплоизоляции, мм
130201000020	Дюбель 20	20	40
130201000050	Дюбель 50	50	70
130201000080	Дюбель 80	80	100
130201000100	Дюбель 100	100	120
130201000120	Дюбель 120	120	140
130201000150	Дюбель 150	150	170
130201000170	Дюбель 170	170	200
130201000190	Дюбель 190	190	220

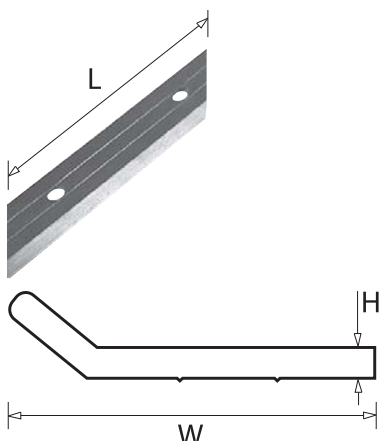
Область применения:

крепление тепло- и гидроизоляционных материалов к основанию кровли из металлического профилированного листа, бетона, дерева.

Применяется вместе с самосверлящими шурупами **HARPOON® HB-R, HT-R, HTV-R**



## Рейка угловая (краевая)

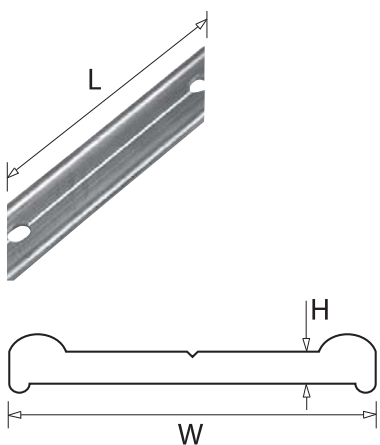


Область применения:  
крепление верхнего края мембраны к вертикальной поверхности (например, к парапету высотой от 300 мм), верхний отгиб необходим для заполнения полиуретановым герметиком  
Толщина рейки 2,5 мм или 3 мм.

Основные технические характеристики:

Артикул	130300000001
Материал планки	алюминиевый сплав
Размер L x W x H, мм	3000x30x3
Размер отверстий, мм	9,50x6,50
Шаг отверстий, мм	100

## Рейка прямая (шовная)



Область применения:  
линейное крепление мембраны на кровле, усиленное закрепление краевых (угловых) зон

Толщина рейки 2,5 мм или 3 мм.

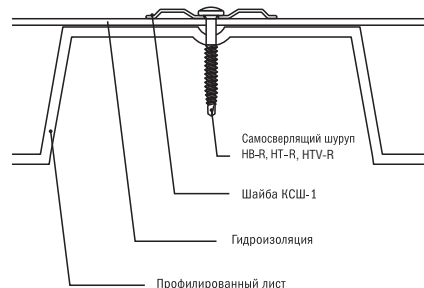
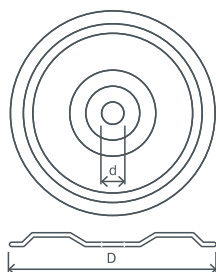
Основные технические характеристики:

Артикул	130300000002
Материал планки	алюминиевый сплав
Размер L x W x H, мм	3000x25x3
	3000x30x3
Размер отверстий, мм	9,50x6,50
Шаг отверстий, мм	100



## Кровельные стальные шайбы КСШ 1

Артикул	Материал шайбы	Внешний диаметр D мм	Диаметр отверстия d мм	Толщина h мм
130400000001	оцинкованная сталь	50	6.2	0.7

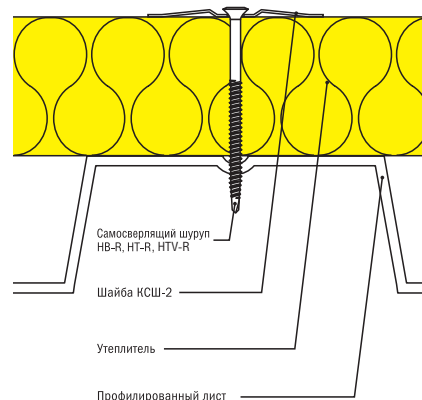
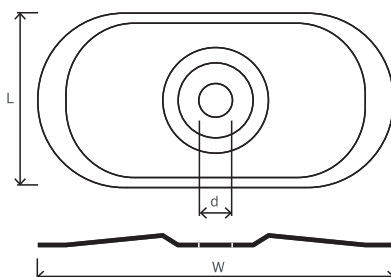


Область применения: крепление тепло- и гидроизоляционных материалов к несущему основанию кровли, ограждающим конструкциям

Комплекующие к шурупам

## Кровельные стальные шайбы КСШ 2

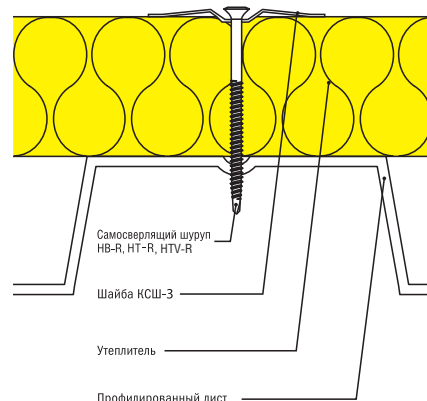
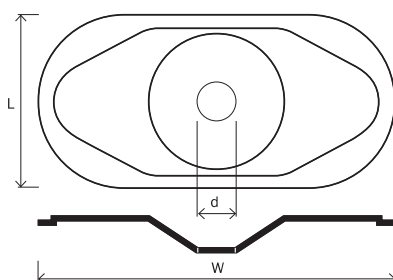
Артикул	Материал шайбы	Внешний размер WxL мм	Диаметр отверстия d мм	Толщина h мм
130400000002	оцинкованная сталь	80x40	7.2	0.7



Область применения: крепление тепло- и гидроизоляционных материалов к несущему основанию кровли

## Кровельные стальные шайбы КСШ 3

Артикул	Материал шайбы	Внешний размер WxL мм	Диаметр отверстия d мм	Толщина h мм
130400000003	оцинкованная сталь	80x40	5.5	1.2



Область применения: крепление тепло- и гидроизоляционных материалов к несущему основанию кровли, ограждающим конструкциям



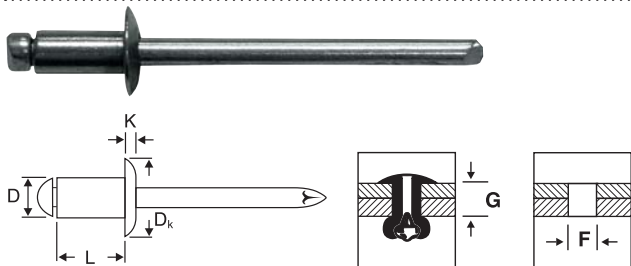
Приведённые в разделе показатели по прочностным нагрузкам являются справочными. Для проектирования используйте точные данные пакета технической документации. Полный пакет технической документации содержит:

- Техническое свидетельство, выданное ФАУ «Федеральный центр нормирования стандартизации и технической оценки соответствия в строительстве» Минрегионразвития РФ
- Стандарт организации группы компаний «Глобал Ривет»
- Протоколы испытаний прочностных характеристик ИЦ «Композит-Тест» и лаборатории «Технополис»
- Заключение о коррозионной стойкости «ЭкспертКорр-МИСиС»



# Заклёпки вытяжные

## Заклёпки стандартные. Стандартный бортик, нержавеющая сталь/нержавеющая сталь **A2/A2**



Нержавеющая сталь (AISI 304) /  
Нержавеющая сталь (AISI 304)

ØD	Артикул	L, мм	G, мм	Разрыв/срез N
<b>3.0</b> Dк 6.0  K 0.8 F 3.1 – 3.2	011110613006	6.0	0.5-3.0	2200/1800
	011110613008	8.0	3.0-5.0	
	011110613010	10.0	5.0-6.5	
	011110613012	12.0	6.5-8.5	
	011110613014	14.0	8.5-10.5	
	011110613016	16.0	10.5-12.5	

<b>3.2</b> Dк 6.5  K 0.9 F 3.3 – 3.4	011110613206	6.0	1.0-2.5	2680/2160
	011110613208	8.0	2.5-4.5	
	011110613210	10.0	4.0-6.0	
	011110613212	12.0	6.0-8.0	
	011110613214	14.0	8.0-10.0	
	011110613216	16.0	10.0-12.0	

<b>6.4</b> Dк 13  K 0.9 F 6.5 – 6.6	011111316412	12.0	4.0-6.0	9350/7570

ØD	Артикул	L, мм	G, мм	Разрыв/срез N
<b>4.0</b> Dк 8.0  K 1.1 F 4.1 – 4.2	011110814006	6.0	1.0-2.5	4420/3300
	011110814008	8.0	2.0-4.0	
	011110814010	10.0	4.0-6.0	
	011110814012	12.0	6.0-8.0	
	011110814014	14.0	8.0-10.0	
	011110814016	16.0	10.0-12.0	
	011110814018	18.0	12.0-14.0	
	011110814020	20.0	14.0-16.0	
011110814022	22.0	16.0-18.0		

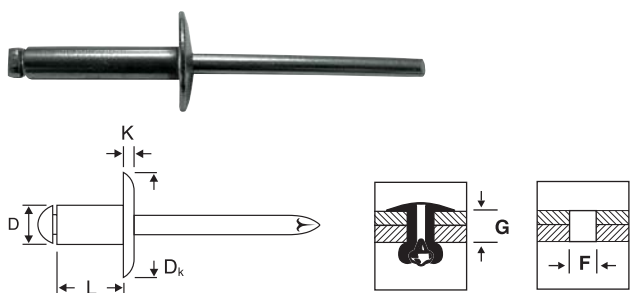
<b>4.8</b> Dк 9.5  K 1.1 F 4.9 – 5.0	011110914806	6.0	1.5-2.0	6300/5520
	011110914808	8.0	1.5-3.5	
	011110914810	10.0	3.5-5.5	
	011110914812	12.0	5.5-7.5	
	011110914814	14.0	7.5-9.5	
	011110914816	16.0	9.5-11.0	
	011110914818	18.0	11.5-13.0	
	011110914820	20.0	13.5-15.5	
	011110914822	22.0	15.5-17.5	
	011110914825	25.0	16.0-19.0	
011110914830	30.0	19.5-25.0		

<b>5.0</b> Dк 9.5  K 1.1 F 5.1 – 5.2	011110915006	6.0	1.5-2.0	6460/5760
	011110915008	8.0	2.0-4.0	
	011110915010	10.0	4.0-6.0	
	011110915012	12.0	6.0-8.0	
	011110915014	14.0	7.0-9.0	
	011110915016	16.0	8.0-11.0	
	011110915018	18.0	11.0-13.0	
	011110915020	20.0	13.0-16.0	
011110915025	25.0	16.0-19.0		

Заклёпки вытяжные



## Заклёпки стандартные. Увеличенный бортик, нержавеющая сталь/нержавеющая сталь **A2/A2.../Dk**



Нержавеющая сталь (AISI 304) /  
Нержавеющая сталь (AISI 304)

ØD	Артикул	L, мм	G, мм	Разрыв/срез N
<b>4.8</b> Dк 14.0  K 2.0 F 4.9 – 5.0	011111414810	10.0	3.5-5.5	6300/5520
	011111414812	12.0	5.5-7.5	
	011111414814	14.0	7.5-9.5	
	011111414816	16.0	9.5-11.5	
	011111414818	18.0	11.5-13.5	
	011111414821	21.0	13.5-16.5	

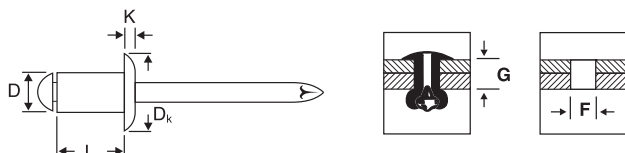
ØD	Артикул	L, мм	G, мм	Разрыв/срез N
<b>4.8</b> Dк 16.0  K 2.0 F 4.9 – 5.0	011111614810	10.0	3.5-5.5	6300/5520
	011111614812	12.0	5.5-7.5	
	011111614814	14.0	7.5-9.5	
	011111614816	16.0	9.5-11.5	
	011111614818	18.0	11.5-13.5	
011111614821	21.0	13.5-16.5		

<b>5.0</b> Dк 11.0  K 2.0 F 5.1 – 5.2	011111115010	10.0	4.0-6.0	6460/5760
	011111115012	12.0	6.0-8.0	
	011111115016	16.0	8.0-11.0	
	011111115018	18.0	11.0-13.0	
	011111115020	20.0	13.0-16.0	
011111115025	25.0	16.0-19.0		

<b>5.0</b> Dк 14.0  K 2.0 F 5.1 – 5.2	011111415010	10.0	4.0-6.0	6460/5760
	011111415012	12.0	6.0-8.0	
	011111415016	16.0	8.0-11.0	
	011111415018	18.0	11.0-13.0	
	011111415020	20.0	13.0-16.0	
	011111415025	25.0	16.0-19.0	

# Заклёпки вытяжные

## Заклёпки стандартные. Стандартный бортик, алюминий / нержавеющая сталь **A/A2**



Алюминий (AlMg3.5 или AlMg5)/  
Нержавеющая сталь (AISI 304)

ØD	Артикул	L, мм	G, мм	Разрыв/срез N
<b>3.0</b> Dk 6.0  K 0.8 F 3.1 – 3.2	011110623006	6.0	1.0-2.5	880/650
	011110623007	7.0	2.5-4.5	
	011110623008	8.0	4.0-5.5	
	011110623010	10.0	5.5-7.0	
	011110623012	12.0	7.0-9.0	

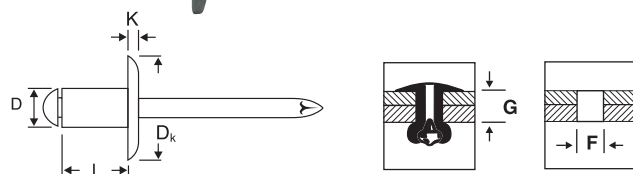
<b>3.2</b> Dk 6.5  K 0.9 F 3.3 – 3.4	011110623206	6.0	1.5-3.5	1340/920
	011110623208	8.0	3.5-5.5	
	011110623210	10.0	5.5-7.0	
	011110623212	12.0	7.0-9.0	

<b>4.0</b> Dk 8.0  K 1.1 F 4.1 – 4.2	011110824006	6.0	1.5-3.0	1860/1360
	011110824008	8.0	3.0-5.0	
	011110824010	10.0	5.0-6.5	
	011110824012	12.0	6.5-8.5	
	011110824016	16.0	8.5-12.5	
	011110824020	20.0	12.5-16.5	

ØD	Артикул	L, мм	G, мм	Разрыв/срез N
<b>4.8</b> Dk 9.5  K 1.5 F 4.9 – 5.0	011110924807	7.0	2.0-4.0	2600/2080
	011110924808	8.0	2.5-4.0	
	011110924809	9.0	4.0-5.0	
	011110924810	10.0	5.0-6.0	
	011110924811	11.0	5.0-7.0	
	011110924812	12.0	6.0-8.0	
	011110924814	14.0	7.0-10.0	
	011110924816	16.0	8.5-12.0	
	011110924818	18.0	12.0-14.0	
011110924820	20.0	14.0-16.0		

<b>5.0</b> Dk 9.5  K 1.5 F 5.1 – 5.2	011110925006	6.0	1.0-3.0	2960/2200
	011110925008	8.0	3.0-4.5	
	011110925010	10.0	4.5-6.0	
	011110925012	12.0	5.0-8.0	
	011110925014	14.0	7.0-10.0	
	011110925016	16.0	8.5-12.0	
	011110925018	18.0	12.0-14.0	
	011110925020	20.0	14.0-16.0	
	011110925025	25.0	16.0-20.5	
011110925030	30.0	20.5-25.0		

## Заклёпки стандартные. Увеличенный бортик, алюминий/нержавеющая сталь **A/A2.../Dk**



Алюминий (AlMg3.5 или AlMg5)/  
Нержавеющая сталь (AISI 304)

ØD	Артикул	L, мм	G, мм	Разрыв/срез N
<b>4.0</b> Dk 12.0  K 1.2 F 4.1 – 4.2	011111224006	6.0	1.0-3.0	1860/1360
	011111224008	8.0	3.0-5.0	
	011111224010	10.0	5.0-6.5	
	011111224012	12.0	6.5-8.5	
	011111224016	16.0	8.5-12.5	
	011111224018	18.0	12.5-14.5	
	011111224020	20.0	12.5-16.5	
	011111224025	25.0	16.5-21.0	

ØD	Артикул	L, мм	G, мм	Разрыв/срез N
<b>4.8</b> Dk 11.0  K 2.0 F 4.9 – 5.0	011111124806	6.0	1.5-2.5	2600/2080
	011111124808	8.0	2.5-4.0	
	011111124810	10.0	4.0-6.0	
	011111124812	12.0	6.0-8.0	
	011111124816	16.0	8.0-12.0	
	011111124818	18.0	10.5-14.0	
	011111124820	20.0	12.0-15.0	
	011111124822	22.0	14.0-17.0	
	011111124825	25.0	15.0-20.0	
011111124830	30.0	20.0-25.0		

<b>4.8</b> Dk 14.0  K 2.0 F 4.9 – 5.0	011111424806	6.0	1.5-2.5	2600/2080
	011111424808	8.0	2.5-4.0	
	011111424810	10.0	4.0-6.0	
	011111424812	12.0	6.0-8.0	
	011111424816	16.0	8.0-12.0	
	011111424818	18.0	10.5-14.0	
	011111424820	20.0	12.0-15.0	
	011111424822	22.0	14.0-17.0	
	011111424825	25.0	15.0-20.0	
	011111424830	30.0	20.0-25.0	

Заклёпки вытяжные





# Заклёпки вытяжные

ØD	Артикул	L, мм	G, мм	Разрыв/срез N
<b>4.8</b> Dк 16.0  К 2.0 F 4.9 – 5.0	011111624806	6.0	1.5-2.5	2600/2080
	011111624808	8.0	2.5-4.0	
	011111624810	10.0	4.0-6.0	
	011111624812	12.0	6.0-8.0	
	011111624816	16.0	8.0-12.0	
	011111624818	18.0	10.5-14.0	
	011111624820	20.0	12.0-15.0	
	011111624822	22.0	14.0-17.0	
	011111624825	25.0	15.0-20.0	
011111624830	30.0	20.0-25.0		

ØD	Артикул	L, мм	G, мм	Разрыв/срез N
<b>5.0</b> Dк 14.0  К 2.0 F 5.1 – 5.2	011111425006	6.0	1.5-2.5	2960/2200
	011111425008	8.0	2.5-4.0	
	011111425010	10.0	4.0-6.0	
	011111425012	12.0	6.0-8.0	
	011111425014	14.0	7.0-9.0	
	011111425016	16.0	8.0-12.0	
	011111425018	18.0	10.5-14.0	
	011111425020	20.0	12.0-15.0	
	011111425022	22.0	14.0-17.0	
	011111425025	25.0	15.0-20.0	
011111425030	30.0	20.0-25.0		

ØD	Артикул	L, мм	G, мм	Разрыв/срез N
<b>5.0</b> Dк 11.0  К 2.0 F 5.1 – 5.2	011111125006	6.0	1.5-2.5	2960/2200
	011111125008	8.0	2.5-4.0	
	011111125010	10.0	4.0-6.0	
	011111125012	12.0	6.0-8.0	
	011111125016	16.0	8.0-12.0	
	011111125018	18.0	10.5-14.0	
	011111125020	20.0	12.0-15.0	
	011111125022	22.0	14.0-17.0	
	011111125025	25.0	15.0-20.0	
	011111125030	30.0	20.0-25.0	

ØD	Артикул	L, мм	G, мм	Разрыв/срез N
<b>5.0</b> Dк 16.0  К 2.0 F 5.1 – 5.2	011111625006	6.0	1.5-2.5	2960/2200
	011111625008	8.0	2.5-4.0	
	011111625010	10.0	4.0-6.0	
	011111625012	12.0	6.0-8.0	
	011111625016	16.0	8.0-12.0	
	011111625018	18.0	10.5-14.0	
	011111625020	20.0	12.0-15.0	
	011111625022	22.0	14.0-17.0	
	011111625025	25.0	15.0-20.0	
	011111625030	30.0	20.0-25.0	

Заклёпки вытяжные

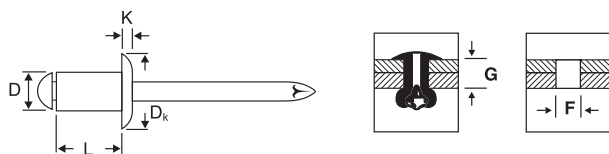


## Заклёпки стандартные.

### Стандартный бортик, алюминий/сталь А/УС



Алюминий (AlMg3.5 или AlMg5) / Оцинкованная сталь



ØD	Артикул	L, мм	G, мм	Разрыв/срез N
<b>2.4</b> Dк 5.0  К 0.55 F 2.5 – 2.6	011110532405	5.0	1.0-3.0	660/420
	011110532406	6.0	2.0-4.0	
	011110532407	7.0	3.0-5.0	
	011110532408	8.0	4.0-6.0	
	011110532409	9.0	5.0-7.0	
	011110532410	10.0	6.0-8.0	
	011110532412	12.0	8.0-10.0	

ØD	Артикул	L, мм	G, мм	Разрыв/срез N
<b>3.2</b> Dк 6.5  К 0.9 F 3.3 – 3.4	011110633205	5.0	1.0-2.5	1340/920
	011110633206	6.0	2.5-3.5	
	011110633207	7.0	3.5-4.5	
	011110633208	8.0	4.0-5.5	
	011110633209	9.0	5.0-6.5	
	011110633210	10.0	5.5-7.0	
	011110633211	11.0	6.5-8.0	
	011110633212	12.0	7.0-9.0	
	011110633214	14.0	8.0-10.5	
	011110633216	16.0	9.0-13.0	
011110633218	18.0	10.5-14.0		
011110633220	20.0	14.0-17.0		

ØD	Артикул	L, мм	G, мм	Разрыв/срез N
<b>3.0</b> Dк 6.0  К 0.8 F 3.1 – 3.2	011110633005	5.0	1.0-2.5	880/650
	011110633006	6.0	2.5-3.5	
	011110633007	7.0	3.5-4.5	
	011110633008	8.0	4.0-5.5	
	011110633009	9.0	5.0-6.5	
	011110633010	10.0	5.5-7.0	
	011110633012	12.0	7.0-9.0	
	011110633014	14.0	9.0-11.0	
	011110633016	16.0	11.0-12.5	
	011110633018	18.0	12.5-15.0	

ØD	Артикул	L, мм	G, мм	Разрыв/срез N
<b>4.0</b> Dк 8.0  К 1.1 F 4.1 – 4.2	011110834005	5.0	1.0-1.5	1860/1360
	011110834006	6.0	1.5-3.0	
	011110834007	7.0	3.0-4.0	
	011110834008	8.0	4.0-5.0	
	011110834010	10.0	5.0-6.5	
	011110834012	12.0	6.5-8.5	
	011110834014	14.0	8.5-10.5	
	011110834016	16.0	11.0-12.5	
	011110834018	18.0	12.5-14.5	
	011110834020	20.0	14.5-16.5	
	011110834025	25.0	16.5-21.5	
	011110834030	30.0	24.0-26.0	

# Заклёпки вытяжные

ØD	Артикул	L, мм	G, мм	Разрыв/срез N
<b>4.8</b> Dк 9.5 К 1.5 F 4.9 – 5.0	011110934806	6.0	1.0-3.0	2600/ 2080
	011110934807	7.0	2.0-4.0	
	011110934808	8.0	3.0-4.5	
	011110934809	9.0	4.0-5.0	
	011110934810	10.0	4.5-6.0	
	011110934811	11.0	5.5-7.0	
	011110934812	12.0	6.0-8.0	
	011110934814	14.0	7.0-10.0	
	011110934816	16.0	8.5-12.0	
	011110934818	18.0	10.5-14.0	
	011110934820	20.0	12.5-16.0	
	011110934822	22.0	16.0-17.0	
	011110934824	24.0	17.0-19.0	
	011110934826	26.0	19.0-21.0	
	011110934828	28.0	21.0-23.0	
	011110934830	30.0	23.0-25.0	
	011110934835	35.0	25.0-30.0	
	011110934840	40.0	30.0-35.0	
	011110934845	45.0	35.0-40.0	
	011110934850	50.0	40.0-45.0	
011110934855	55.0	45.0-48.0		
011110934860	60.0	45.0-52.0		
011110934870	70.0	57.0-62.0		
011110934880	80.0	62.0-72.0		

<b>5.0</b> Dк 9.5 К 1.5 F 5.1 – 5.2	011110935006	6.0	1.0-3.0	2960/ 2200
	011110935008	8.0	2.0-4.5	
	011110935010	10.0	3.5-6.0	
	011110935012	12.0	5.0-8.0	
	011110935014	14.0	7.0-10.0	
	011110935016	16.0	8.5-12.0	
	011110935018	18.0	10.0-14.0	
	011110935020	20.0	12.5-16.0	
	011110935025	25.0	17.0-20.5	
	011110935030	30.0	23.0-25.0	
	011110935035	35.0	25.0-30.0	
	011110935040	40.0	30.0-35.0	
	011110935045	45.0	35.0-40.0	
	011110935050	50.0	40.0-45.0	
	011110935055	55.0	45.0-48.0	
	011110935060	60.0	48.0-52.0	
	011110935065	65.0	52.0-57.0	
	011110935070	70.0	57.0-62.0	
	011110935080	80.0	62.0-72.0	

ØD	Артикул	L, мм	G, мм	Разрыв/срез N
<b>6.0</b> Dк 12.0 К 1.5 F 6.1 – 6.2	011111236008	8.0	1.0-2.0	5620/3900
	011111236010	10.0	2.0-4.0	
	011111236012	12.0	4.0-6.0	
	011111236015	15.0	6.0-9.0	
	011111236018	18.0	9.0-12.0	
	011111236022	22.0	12.0-16.0	
	011111236026	26.0	16.0-20.0	
	011111236030	30.0	20.0-24.0	
	011111236035	35.0	24.0-29.0	
	011111236040	40.0	29.0-34.0	

<b>6.4</b> Dк 13.0 К 1.8 F 6.5 – 6.6	011111336408	8.0	1.0-2.0	6720/4640
	011111336410	10.0	2.0-4.0	
	011111336412	12.0	4.0-6.0	
	011111336415	15.0	6.0-9.0	
	011111336418	18.0	9.0-12.0	
	011111336422	22.0	12.0-16.0	
	011111336426	26.0	16.0-20.0	
	011111336430	30.0	20.0-24.0	
	011111336435	35.0	24.0-29.0	
	011111336440	40.0	29.0-34.0	

<b>8.0</b> Dк 14.0 К 2.0 F 8.1 – 8.2	011111438015	15.0	4.0-9.5	9550/6600
	011111438018	18.0	9.5-12.5	
	011111438022	22.0	12.5-16.5	
	011111438026	26.0	16.5-20.5	
	011111438030	30.0	20.5-24.5	
	011111438035	35.0	24.5-29.5	
011111438040	40.0	29.5-34.5		

Заклёпки вытяжные

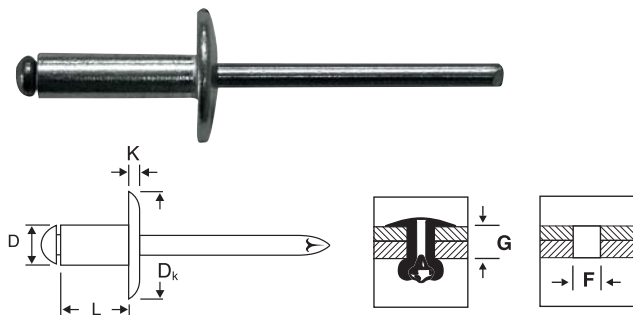




# Заклёпки вытяжные

Заклёпки стандартные.

Увеличенный бортик, алюминий/сталь **A/УС.../Dk**



Алюминий (AlMg3.5 или AlMg5) / Оцинкованная сталь

ØD	Артикул	L, мм	G, мм	Разрыв/срез N
<b>4.0</b> Dk 12.0  K 1.2 F 4.1 – 4.2	011111234006	6.0	1.5-3.0	1860/1360
	011111234008	8.0	3.0-5.0	
	011111234010	10.0	5.0-6.5	
	011111234012	12.0	6.5-8.5	
	011111234014	14.0	8.5-10.5	
	011111234016	16.0	8.5-12.5	
	011111234018	18.0	12.5-14.5	
	011111234020	20.0	14.5-16.5	

<b>4.8</b> Dk 11.0  K 2.0 F 4.9 – 5.0	011111134806	6.0	1.5-2.5	2600/2080
	011111134808	8.0	2.5-4.0	
	011111134810	10.0	4.0-6.0	
	011111134812	12.0	6.0-8.0	
	011111134816	16.0	8.0-12.0	
	011111134818	18.0	10.5-14.0	
	011111134820	20.0	12.0-15.0	
	011111134822	22.0	14.0-17.0	
	011111134825	25.0	15.0-20.0	
011111134835	30.0	20.0-25.0		

<b>4.8</b> Dk 14.0  K 2.0 F 4.9 – 5.0	011111434808	8.0	3.0-4.0	2600/2080
	011111434810	10.0	4.5-5.0	
	011111434812	12.0	6.0-8.0	
	011111434814	14.0	8.0-10.0	
	011111434816	16.0	8.5-12.0	
	011111434818	18.0	10.5-14.0	
	011111434820	20.0	12.5-16.0	
	011111434822	22.0	16.0-17.0	
	011111434824	24.0	18.0-19.0	
	011111434825	25.0	16.0-20.0	
	011111434826	26.0	20.0-21.0	
	011111434828	28.0	22.0-23.0	
	011111434830	30.0	20.0-25.0	
	011111434835	35.0	26.0-30.0	

ØD	Артикул	L, мм	G, мм	Разрыв/срез N
<b>4.8</b> Dk 16.0  K 2.0 F 4.9 – 5.0	011111634810	10.0	4.5-5.0	2600/2080
	011111634812	12.0	6.0-8.0	
	011111634814	14.0	8.0-10.0	
	011111634816	16.0	8.5-12.0	
	011111634818	18.0	10.5-14.0	
	011111634820	20.0	12.5-16.0	
	011111634822	22.0	16.0-17.0	
	011111634824	24.0	18.0-19.0	
	011111634825	25.0	16.0-20.0	
	011111634826	26.0	20.0-21.0	
	011111634828	28.0	22.0-23.0	
011111634830	30.0	20.0-25.0		
011111634835	35.0	26.0-30.0		

<b>5.0</b> Dk 11.0  K 2.0 F 5.1 – 5.2	011111135008	8.0	2.0-4.5	2960/2200
	011111135010	10.0	4.5-6.0	
	011111135012	12.0	6.0-8.0	
	011111135014	14.0	8.0-10.0	
	011111135016	16.0	8.5-12.0	
	011111135018	18.0	10.0-14.0	
	011111135020	20.0	12.5-16.0	
	011111135025	25.0	16.0-20.0	
	011111135028	28.0	20.5-23.0	
	011111135030	30.0	23.0-25.0	

<b>5.0</b> Dk 14.0  K 2.0 F 5.1 – 5.2	011111435008	8.0	2.0-4.5	2960/2200
	011111435010	10.0	4.5-6.0	
	011111435012	12.0	6.0-8.0	
	011111435016	16.0	8.5-12.0	
	011111435020	20.0	12.0-16.0	
	011111435025	25.0	16.0-20.0	
	011111435030	30.0	20.5-25.0	

<b>5.0</b> Dk 16.0  K 2.0 F 5.1 – 5.2	011111635006	6.0	1.5-2.5	2960/2200
	011111635008	8.0	2.5-4.0	
	011111635010	10.0	4.0-6.0	
	011111635012	12.0	6.0-8.0	
	011111635016	16.0	8.0-12.0	
	011111635018	18.0	10.5-14.0	
	011111635020	20.0	12.0-15.0	
	011111635022	22.0	14.0-17.0	
	011111635025	25.0	15.0-20.0	
	011111635028	28.0	20.0-23.0	
	011111635030	30.0	22.0-25.0	

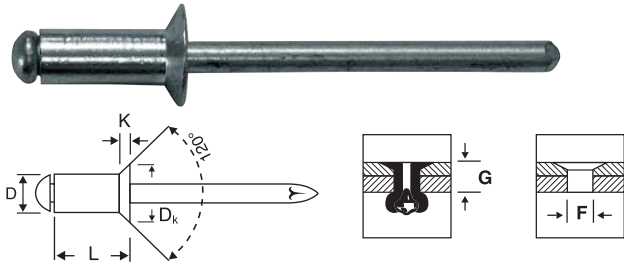
Заклёпки вытяжные



# Заклёпки вытяжные

## Заклёпки стандартные.

### Потайной бортик, алюминий/сталь А/УС



Алюминий (AlMg3.5 или AlMg5)/ Оцинкованная сталь

ØD	Артикул	L, мм	G, мм	Разрыв/срез N
<b>2.4</b> Dк 4.8 K 0.55 F 2.5 – 2.6	011110032406	6.0	1.5-4.0	660/420
	011110032408	8.0	4.0-6.0	
	011110032410	10.0	6.0-8.0	
	011110032412	12.0	8.0-10.0	

<b>3.0</b> Dк 6.0 K 0.9 F 3.1 – 3.2	011110033006	6.0	1.5-3.5	880/650
	011110033008	8.0	3.5-5.5	
	011110033010	10.0	5.0-7.0	
	011110033012	12.0	7.0-9.0	

<b>3.2</b> Dк 6.0 K 0.9 F 3.3 – 3.4	011110033206	6.0	1.5-3.5	1000/740
	011110033208	8.0	4.0-5.5	
	011110033210	10.0	5.5-7.0	
	011110033212	12.0	7.0-9.0	
	011110033214	14.0	8.0-10.5	

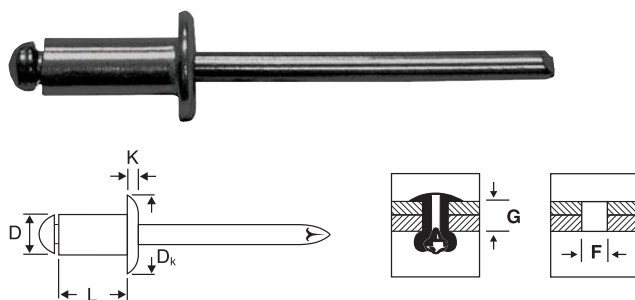
ØD	Артикул	L, мм	G, мм	Разрыв/срез N
<b>4.0</b> Dк 7.5 K 1.0 F 4.1 – 4.2	011110034006	6.0	1.5-3.0	1670/1210
	011110034008	8.0	3.0-5.0	
	011110034010	10.0	5.0-6.5	
	011110034012	12.0	6.5-8.5	
	011110034014	14.0	8.0-10.5	
	011110034016	16.0	11.0-12.5	
	011110034018	18.0	12.5-14.5	
011110034020	20.0	15.0-16.5		

<b>4.8</b> Dк 9.0 K 1.2 F 4.9 – 5.0	011110034808	8.0	3.0-4.5	2600/2080
	011110034810	10.0	4.5-6.0	
	011110034812	12.0	6.0-8.0	
	011110034814	14.0	8.0-10.0	
	011110034816	16.0	8.0-10.5	
	011110034818	18.0	11.0-12.5	
011110034820	20.0	12.5-14.5		

<b>5.0</b> Dк 9.0 K 1.2 F 5.1 – 5.2	011110035008	8.0	3.0-4.5	2960/2200
	011110035010	10.0	4.5-6.0	
	011110035012	12.0	6.0-8.0	
	011110035014	14.0	8.0-10.0	
	011110035016	16.0	8.5-12.0	
	011110035018	18.0	12.0-14.0	
	011110035020	20.0	12.5-16.0	
	011110035025	25.0	16.0-20.0	
011110035030	30.0	21.0-25.0		

## Заклёпки стандартные.

### Стандартный бортик, сталь/сталь УС/УС



Оцинкованная сталь / Оцинкованная сталь

ØD	Артикул	L, мм	G, мм	Разрыв/срез N
<b>3.0</b> Dк 6.0 K 0.8 F 3.1 – 3.2	011110653005	5.0	1.0-2.5	1270/980
	011110653006	6.0	2.5-3.5	
	011110653007	7.0	3.0-4.0	
	011110653008	8.0	4.0-5.0	
	011110653009	9.0	5.0-6.0	
	011110653010	10.0	6.0-7.0	
	011110653011	11.0	7.0-8.0	
	011110653012	12.0	7.0-9.0	

ØD	Артикул	L, мм	G, мм	Разрыв/срез N
<b>3.2</b> Dк 6.5 K 0.9 F 3.3 – 3.4	011110652005	5.0	1.0-2.0	1420/1200
	011110653206	6.0	1.0-3.0	
	011110653207	7.0	2.5-4.0	
	011110653208	8.0	3.0-5.0	
	011110653209	9.0	4.0-6.0	
	011110653210	10.0	5.0-7.0	
	011110653211	11.0	6.0-8.0	
	011110653212	12.0	7.0-9.5	
	011110653214	14.0	9.0-11.0	
	011110653216	16.0	11.0-12.5	

<b>4.0</b> Dк 8.0 K 1.1 F 4.1 – 4.2	011110854006	6.0	1.0-3.0	2360/1960
	011110854007	7.0	1.0-4.0	
	011110854008	8.0	2.5-5.0	
	011110854010	10.0	4.5-7.0	
	011110854012	12.0	6.5-9.0	
	011110854014	14.0	7.5-11.0	
	011110854016	16.0	8.5-12.5	
	011110854018	18.0	10.0-15.0	
	011110854020	20.0	12.0-16.0	



# Заклёпки вытяжные

ØD	Артикул	L, мм	G, мм	Разрыв/срез N
4.8 Dk 9.5 K 1.5 F 4.9 – 5.0	011110954806	6.0	1.0-3.0	3900/3000
	011110954807	7.0	1.0-4.0	
	011110954808	8.0	2.0-4.5	
	011110954809	9.0	3.0-5.5	
	011110954810	10.0	5.5-6.5	
	011110954811	11.0	5.0-7.5	
	011110954812	12.0	6.5-8.5	
	011110954814	14.0	8.0-10.0	
	011110954816	16.0	9.0-12.0	
	011110954818	18.0	10.0-14.0	
	011110954820	20.0	11.0-15.0	
	011110954821	21.0	11.0-15.0	
	011110954822	22.0	12.0-16.0	
011110954824	24.0	17.0-19.0		
011110954826	26.0	16.0-21.0		
011110954830	30.0	20.0-25.0		

ØD	Артикул	L, мм	G, мм	Разрыв/срез N
5.0 Dk 9.5 K 1.5 F 5.1 – 5.2	011110955008	8.0	1.5-4.5	4300/3300
	011110955010	10.0	4.5-6.5	
	011110955012	12.0	6.0-8.5	
	011110955014	14.0	8.0-10.0	
	011110955016	16.0	9.5-11.0	
	011110955018	18.0	11.0-13.0	
	011110955020	20.0	13.0-15.0	
	011110955025	25.0	15.0-20.0	
011110955030	30.0	20.0-25.0		

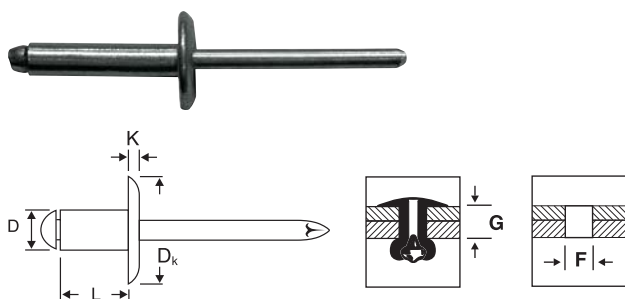
ØD	Артикул	L, мм	G, мм	Разрыв/срез N
6.0 Dk 12.0 K 1.8 F 6.1 – 6.2	011111256010	10.0	3.0-4.0	5880/4500
	011111256012	12.0	4.0-6.0	
	011111256015	15.0	6.5-9.5	
	011111256016	16.0	6.0-10.0	
	011111256018	18.0	9.5-12.5	
	011111256021	21.0	12.5-15.5	
	011111256022	22.0	13.0-16.5	
	011111256026	26.0	15.5-20.5	
011111256030	30.0	20.5-24.5		

ØD	Артикул	L, мм	G, мм	Разрыв/срез N
6.4 Dk 13.0 K 1.8 F 6.5 – 6.6	011111356410	10.0	2.0-4.5	6450/4910
	011111356411	11.0	2.0-5.0	
	011111356412	12.0	4.0-6.0	
	011111356414	14.0	5.0-8.0	
	011111356415	15.0	7.0-9.0	
	011111356416	16.0	8.0-9.0	
	011111356417	17.0	7.0-10.0	
	011111356418	18.0	8.0-11.0	
	011111356421	21.0	10.0-14.0	
	011111356422	22.0	12.0-15.0	
011111356426	26.0	15.0-18.0		
011111356430	30.0	18.0-22.0		

Заклёпки вытяжные

## Заклёпки стандартные.

### Увеличенный бортик, сталь/сталь **УС/УС.../Dk**



Оцинкованная сталь / Оцинкованная сталь

ØD	Артикул	L, мм	G, мм	Разрыв/срез N
4.8 Dk 14 K 2.0 F 4.9 – 5.0	011111454808	8.0	2.5-4.0	3900/3000
	011111454810	10.0	4.0-6.0	
	011111454812	12.0	6.0-8.0	
	011111454016	16.0	8.0-11.0	
	011111454820	20.0	11.0-15.0	
	011111454821	21.0	11.0-15.0	
	011111454825	25.0	15.0-19.5	
011111454830	30.0	19.5-25.0		

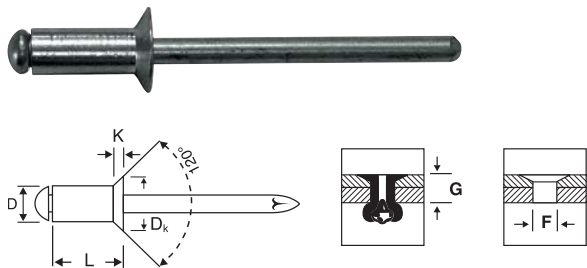
ØD	Артикул	L, мм	G, мм	Разрыв/срез N
4.0 Dk 12.0 K 1.5 F 4.1 – 4.2	011111254006	6.0	1.0-3.0	2360/1960
	011111254008	8.0	3.0-5.0	
	011111254010	10.0	5.0-6.5	
	011111254012	12.0	6.5-9.0	
	011111254016	16.0	9.0-12.0	
	011111254020	20.0	12.0-16.0	
	011111254030	30.0	16.0-25.0	

ØD	Артикул	L, мм	G, мм	Разрыв/срез N
5.0 Dk 14 K 2.0 F 5.1 – 5.2	011111455008	8.0	1.5-4.0	4300/3300
	011111455010	10.0	4.0-6.0	
	011111455012	12.0	6.0-8.0	
	011111455016	16.0	8.0-11.0	
	011111455020	20.0	11.0-15.0	
	011111455025	25.0	15.0-19.5	
	011111455030	30.0	19.5-25.0	

# Заклёпки вытяжные

## Заклёпки стандартные.

### Потайной бортик, сталь/сталь **УС/УС**



ØD	Артикул	L, мм	G, мм	Разрыв/срез N
<b>3.0</b> Dк 6.0 K 0.9 F 3.1 – 3.2	011110053006	6.0	1.0-3.0	1270/980
	011110053008	8.0	3.0-5.0	
	011110053010	10.0	5.0-7.0	
	011110053011	11.0	6.0-8.0	
	011110053012	12.0	7.0-9.0	

<b>3.2</b> Dк 6.0 K 0.9 F 3.3 – 3.4	011110053207	7.0	1.0-4.0	1420/1200
	011110053209	9.0	4.0-6.0	
	011110053211	11.0	6.0-8.0	
	011110053212	12.0	7.0-9.5	
	011110053214	14.0	9.0-11.0	

Оцинкованная сталь / Оцинкованная сталь

<b>4.0</b> Dк 7.5 K 1.0 F 4.1 – 4.2	011110054006	6.0	1.0-2.5	2360/1960
	011110054008	8.0	2.5-5.0	
	011110054010	10.0	4.5-7.0	
	011110054012	12.0	6.5-9.0	
	011110054014	14.0	7.0-10.0	

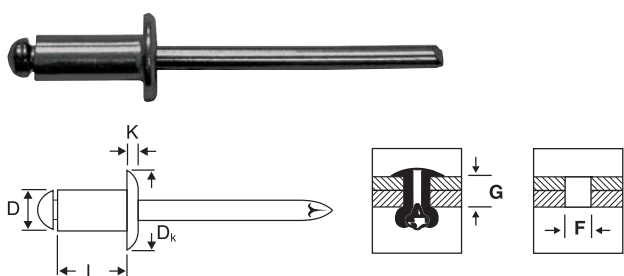
<b>4.8</b> Dк 9.0 K 1.2 F 4.9 – 5.0	011110054808	8.0	2.5-5.0	3900/3000
	011110054809	9.0	3.5-5.5	
	011110054810	10.0	4.5-6.5	
	011110054811	11.0	6.0-7.5	
	011110054814	14.0	7.5-10.0	

<b>5.0</b> Dк 9.0 K 1.2 F 5.1 – 5.2	011110055008	8.0	1.5-4.5	4300/3300
	011110055010	10.0	4.0-6.5	
	011110055012	12.0	6.0-8.5	
	011110055014	14.0	8.0-10.0	
	011110055016	16.0	9.5-11.0	

<b>6.4</b> Dк 12.0 K 1.5 F 6.5 – 6.6	011110056412	12.0	7.0-9.0	5520/4450

## Заклёпки стандартные.

### Стандартный бортик, алюминий/алюминий **A/A**



Алюминий (AlMg2.5) / Алюминий (AlMg5)

ØD	Артикул	L, мм	G, мм	Разрыв/срез N
<b>3.2</b> Dк 6.5 K 0.9 F 3.3 – 3.4	011110643206	6.0	1.5-3.5	740/500
	011110643208	8.0	3.0-5.5	
	011110643210	10.0	5.0-7.0	
	011110643212	12.0	7.0-9.0	

<b>4.0</b> Dк 8.0 K 1.1 F 4.1 – 4.2	011110844006	6.0	1.0-3.0	1270/850
	011110844008	8.0	3.0-5.0	
	011110844010	10.0	5.0-6.5	
	011110844012	12.0	6.5-8.5	
	011110844014	14.0	8.5-10.5	
	011110844016	16.0	10.0-12.5	

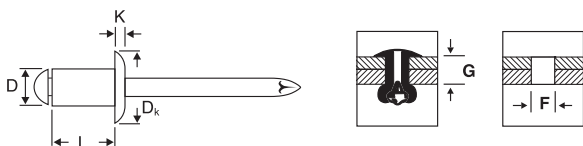
<b>4.8</b> Dк 9.5 K 1.5 F 4.9 – 5.0	011110944808	8.0	2.5-4.5	1450/1160
	011110944810	10.0	4.5-6.0	
	011110944812	12.0	6.0-8.0	
	011110944814	14.0	7.0-10.0	
	011110944816	16.0	8.5-12.0	
	011110944818	18.0	10.5-14.0	



# Заклёпки вытяжные

Заклёпки стандартные.

Стандартный бортик, медь/сталь **Медь/УС**



ØD	Артикул	L, мм	G, мм	Разрыв/срез N
<b>2.4</b> Dк 4.8 K 0.8 F 2.5 – 2.6	011110462406	6.0	1.5-3.5	740/430
	011110462408	8.0	3.0-5.5	
	011110462410	10.0	5.0-7.0	
	011110462412	12.0	7.0-9.0	

<b>3.0</b> Dк 6.0 K 0.8 F 3.1 – 3.2	011110663005	5.0	1.0-2.5	930/635
	011110663006	6.0	1.5-3.0	
	011110663007	7.0	3.0-4.0	
	011110663009	9.0	4.0-6.0	
	011110663011	11.0	6.0-8.0	
	011110663012	12.0	8.0-9.0	
	011110663014	14.0	9.0-11.0	
011110663016	16.0	11.0-13.0		

<b>3.2</b> Dк 6.5 K 0.8 F 3.3 – 3.4	011110663206	6.0	1.5-3.0	1130/880
	011110663207	7.0	3.0-4.0	
	011110663209	9.0	4.0-6.0	
	011110663211	11.0	6.0-8.0	
	011110663212	12.0	8.0-9.0	
	011110663214	14.0	9.0-11.0	
	011110663216	16.0	11.0-12.0	

Медь/ Оцинкованная сталь

ØD	Артикул	L, мм	G, мм	Разрыв/срез N
<b>4.0</b> Dк 8.0 K 1.0 F 4.1 – 4.2	011110864006	6.0	1.0-2.5	2010/1270
	011110864007	7.0	2.5-3.5	
	011110864009	9.0	3.5-5.5	
	011110864010	10.0	4.5-7.0	
	011110864011	11.0	5.5-7.5	
	011110864012	12.0	6.5-8.5	
	011110864014	14.0	8.5-10.5	
	011110864016	16.0	10.5-12.5	
	011110864018	18.0	12.5-14.0	
	011110864020	20.0	14.0-16.0	

<b>4.8</b> Dк 9.5 K 1.1 F 4.9 – 5.0	011110964807	7.0	1.0-3.5	2780/1950
	011110964809	9.0	3.0-5.0	
	011110964810	10.0	4.0-6.0	
	011110964811	11.0	5.0-7.0	
	011110964812	12.0	6.5-8.5	
	011110964814	14.0	8.0-10.0	
	011110964816	16.0	9.0-12.0	
	011110964818	18.0	12.0-14.0	
	011110964820	20.0	14.0-16.0	
	011110964825	25.0	16.0-20.0	
	011110964828	28.0	20.0-23.0	
	011110964830	30.0	23.0-25.0	

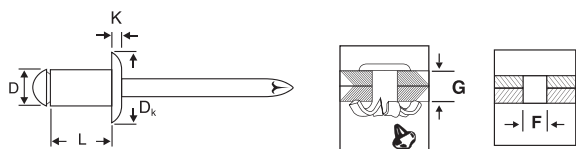
Заклёпки вытяжные



# Заклёпки вытяжные

## Заклёпки лепестковые.

### Стандартный бортик, алюминий/сталь **A/УС**



Алюминий (AlMg3.5) / Оцинкованная сталь

ØD	Артикул	L, мм	G, мм	Разрыв/срез N
<b>3.2</b> Dk 6.5 K 0.8 F 3.4 – 3.5	011140633208	8.0	0.5-1.0	500/700
	011140633210	10.0	1.0-3.0	
	011140633212	12.0	3.0-5.0	

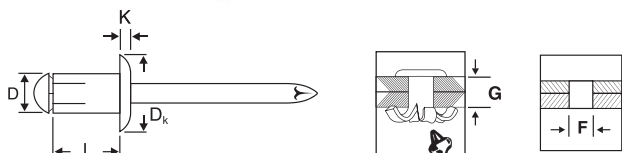
<b>4.0</b> Dk 8.0 K 1.0 F 4.2 – 4.3	011140834010	10.0	1.5-5.0	850/1000
	011140834012	12.0	4.0-6.5	
	011140834014	14.0	6.0-9.0	
	011140834016	16.0	8.0-11.0	
	011140834018	18.0	10.0-13.0	
	011140834020	20.0	12.0-15.0	
	011140834025	25.0	15.0-20.0	
011140834030	30.0	20.0-25.0		

ØD	Артикул	L, мм	G, мм	Разрыв/срез N
<b>4.8</b> Dk 9.5 K 1.1 F 5.2 – 5.3	011140934810	10.0	1.5-4.0	1700/1700
	011140934812	12.0	2.0-6.0	
	011140934814	14.0	4.0-8.0	
	011140934816	16.0	6.0-9.5	
	011140934818	18.0	8.0-12.0	
	011140934820	20.0	10.0-14.0	
	011140934822	22.0	12.0-16.0	
	011140934825	25.0	16.0-18.0	
	011140934827	27.0	17.0-22.0	
	011140934830	30.0	19.0-24.0	
011140934835	35.0	24.0-29.0		
011140934840	40.0	29.0-34.0		

<b>5.0</b> Dk 9.5 K 1.1 F 5.2 – 5.4	011140935011	11.0	1.0-5.0	1900/1840
	011140935014	14.5	5.0-7.0	
	011140935018	18.1	8.0-10.0	
	011140935022	22.0	10.0-15.0	
	011140935026	26.0	14.0-20.0	
	011140935030	30.0	16.0-23.0	
	011140935035	35.0	23.0-28.0	
	011140935040	40.0	28.0-33.0	
	011140935045	45.0	33.0-38.0	

## Заклёпки лепестковые.

### Увеличенный бортик, алюминий/сталь **A/УС.../Dk**



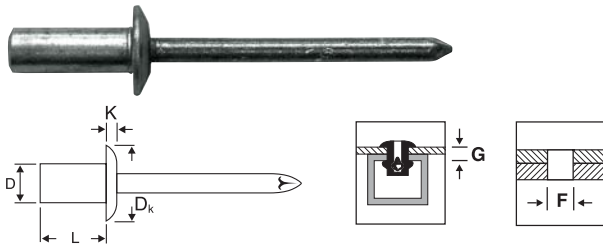
Алюминий (AlMg3.5) / Оцинкованная сталь

ØD	Артикул	L, мм	G, мм	Разрыв/срез N
<b>4.8</b> Dk 11.0 K 2.0 F 5.2 – 5.3	011140934810	10.0	1.5-4.0	1700/1700
	011140934812	12.0	2.0-6.0	
	011140934814	14.0	4.0-8.0	
	011140934816	16.0	6.0-9.5	
	011140934818	18.0	8.0-12.0	
	011140934820	20.0	10.0-14.0	
	011140934822	22.0	12.0-16.0	
	011140934825	25.0	16.0-18.0	
	011140934827	27.0	17.0-22.0	
	011140934830	30.0	19.0-24.0	
011140934835	35.0	24.0-29.0		
011140934840	40.0	29.0-34.0		



# Заклёпки вытяжные

## Заклёпки закрытые. Стандартный бортик, алюминий/нержавеющая сталь **A/A2**



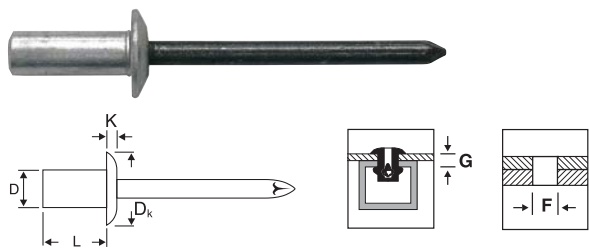
ØD	Артикул	L, мм	G, мм	Разрыв/срез N
<b>3.2</b> Dк 6.0  K 1.3 F 3.3 – 3.4	011130623206	6.5	0.5-2.0	1450/1100
	011130623208	8.0	2.0-3.0	
	011130623209	9.5	3.5-5.0	
	011130623211	11.0	5.0-6.5	
	011130623212	12.7	6.5-8.0	

Алюминий (AlMg5) / Нержавеющая сталь (AISI 304)

ØD	Артикул	L, мм	G, мм	Разрыв/срез N
<b>4.0</b> Dк 8.0  K 1.7 F 4.1 – 4.2	011130824008	8.0	0.5-3.5	2200/1600
	011130824009	9.5	3.5-5.0	
	011130824011	11.0	5.0-6.5	
	011130824012	12.0	6.5-8.0	

<b>4.8</b> Dк 9.5  K 2.0 F 4.9 – 5.0	011130924808	8.0	1.0-3.0	3100/2200
	011130924809	9.5	3.0-4.5	
	011130924811	11.0	4.5-6.0	
	011130924812	12.5	6.0-7.5	
	011130924814	14.0	7.5-9.0	
	011130924816	16.0	9.0-11.0	
	011130924818	18.0	11.0-13.0	
	011130924821	21.0	13.0-16.0	

## Заклёпки закрытые. Стандартный бортик, алюминий/сталь **A/УС**



ØD	Артикул	L, мм	G, мм	Разрыв/срез N
<b>3.2</b> Dк 6.5  K 1.3 F 3.3 – 3.4	011130633206	6.5	0.5-2.0	1245/1070
	011130633208	8.0	2.0-3.5	
	011130633209	9.5	3.5-5.0	
	011130633210	10.7	5.0-6.5	
	011130633212	12.7	6.5-8.0	

Алюминий (AlMg5) / Оцинкованная сталь

ØD	Артикул	L, мм	G, мм	Разрыв/срез N
<b>4.0</b> Dк 8.0  K 1.7 F 4.1 – 4.2	011130834008	8.0	0.5-3.5	2240/1710
	011130834009	9.5	3.5-4.5	
	011130834010	10	3.5-5.0	
	011130834011	11.0	4.5-6.5	
	011130834012	12.7	6.5-8.0	
	011130834015	15.0	8.0-10.5	

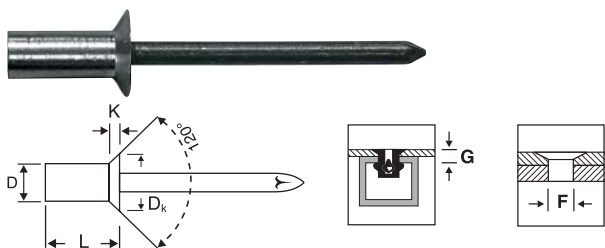
<b>4.8</b> Dк 9.5  K 2.0 F 4.9 – 5.0	011130934808	8.0	1.0-3.0	3070/2230
	011130934809	9.5	3.0-4.5	
	011130934810	10.0	3.5-5.0	
	011130934811	11.0	4.5-6.0	
	011130934812	12.5	6.0-7.5	
	011130934814	14.0	7.5-9.0	
	011130934816	16.0	9.0-11.0	
	011130934818	18.0	11.0-13.0	
	011130934821	21.0	13.0-16.0	
	011130934825	25.0	16.0-20.0	





# Заклёпки вытяжные

## Заклёпки закрытые. Потайной бортик, алюминий/сталь А/УС



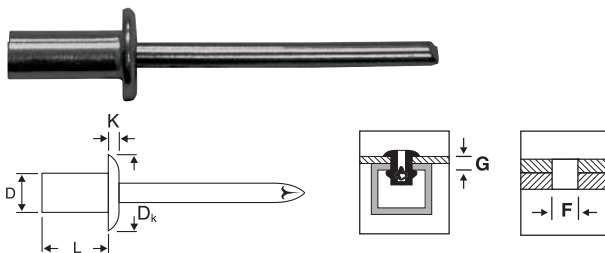
Алюминий (AlMg5) / Оцинкованная сталь

ØD	Артикул	L, мм	G, мм	Разрыв/срез N
<b>3.2</b> Dk 6.0  K 1.3 F 3.3 – 3.4	011130033207	7.5	1.5-3.0	1450/1100
	011130033209	9.0	3.0-4.5	
	011130033210	10.5	4.5-6.0	
	011130033212	12.0	6.0-7.5	
	011130033213	13.5	7.5-9.0	

ØD	Артикул	L, мм	G, мм	Разрыв/срез N
<b>4.0</b> Dk 7.5  K 1.7 F 4.1 – 4.2	011130034009	9.5	2.5-4.5	2200/1600
	011130034011	11.0	4.5-6.5	
	011130034012	12.5	6.5-8.0	
	011130034014	14.0	8.0-9.5	

ØD	Артикул	L, мм	G, мм	Разрыв/срез N
<b>4.8</b> Dk 9.0  K 2.0 F 4.9 – 5.0	011130034809	9.5	3.0-4.5	3100/2200
	011130034811	11.0	4.5-6.0	
	011130034812	12.0	6.0-8.0	
	011130034814	14.0	7.5-9.0	
	011130034815	15.5	9.0-9.5	
	011130034819	19.0	10.5-14.0	

## Заклёпки закрытые. Стандартный бортик, сталь/сталь УС/УС



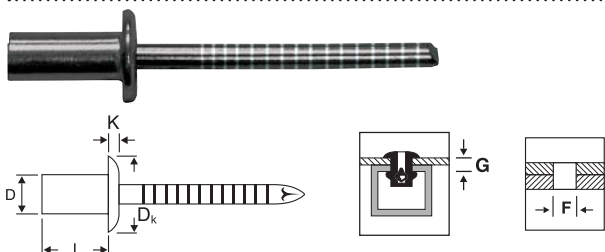
Оцинкованная сталь / Оцинкованная сталь

ØD	Артикул	L, мм	G, мм	Разрыв/срез N
<b>3.2</b> Dk 6.0  K 0.9 F 3.3 – 3.4	011130653206	6.0	0.5-1.5	2500/2000
	011130653208	8.0	1.5-3.0	
	011130653209	9.5	3.0-5.0	
	011130653212	12.0	5.0-6.5	

ØD	Артикул	L, мм	G, мм	Разрыв/срез N
<b>4.0</b> Dk 8.0  K 1.3 F 4.1 – 4.2	011130854006	6.0	0.5-1.5	4000/3000
	011130854008	8.0	1.5-3.0	
	011130854009	9.5	3.0-5.0	
	011130854010	10.0	3.5-5.0	
	011130854012	12.0	5.0-6.5	
	011130854016	16.0	6.5-10.5	

ØD	Артикул	L, мм	G, мм	Разрыв/срез N
<b>4.8</b> Dk 9.5  K 1.6 F 4.9 – 5.0	011130954808	8.0	1.0-3.0	5500/4500
	011130954809	9.5	3.0-5.0	
	011130954812	12.5	6.5-8.0	
	011130954814	14.0	8.0-9.5	
	011130954816	16.0	9.5-11.0	
	011130954818	18.0	11.0-13.0	
	011130954820	20.0	12.0-15.0	
	011130954821	21.0	13.0-16.0	

## Заклёпки закрытые. Стандартный бортик, нерж./нерж. А2/А2



Нержавеющая сталь / Нержавеющая сталь

ØD	Артикул	L, мм	G, мм	Разрыв/срез N
<b>3.2</b> Dk 6.0  K 1.4 F 3.3-3.4	011130613206	6.0	0.5-1.5	1245/1070
	011130613208	8.0	1.5-3.0	
	011130613209	9.5	3.0-5.0	
	011130613212	12.0	5.0-7.0	

ØD	Артикул	L, мм	G, мм	Разрыв/срез N
<b>4.0</b> Dk 8.0  K 1.3 F 4.1-4.2	011130814006	6.0	0.5-1.5	4000/3000
	011130814008	8.0	1.5-3.0	
	011130814009	9.5	3.5-5.0	
	011130814012	12.0	5.0-6.5	
	011130814016	16.0	6.5-10.5	

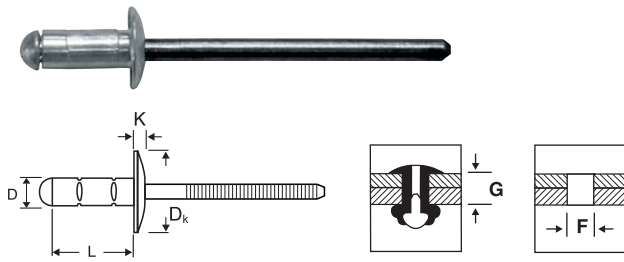
ØD	Артикул	L, мм	G, мм	Разрыв/срез N
<b>4.8</b> Dk 9.5  K 1.6 F 4.9-5.0	011130914808	8.0	1.0-3.0	5500/4500
	011130914809	9.5	3.0-5.0	
	011130914810	10.0	4.5-5.5	
	011130914812	12.0	5.0-6.5	
	011130914816	16.0	6.5-10.5	
	011130914820	20.0	10.5-14.0	



# Заклёпки вытяжные

## Заклёпки многозажимные.

### Стандартный бортик, алюминий/сталь **A/УС**



Алюминий (AlMg3.5 или AlMg5) / Оцинкованная сталь

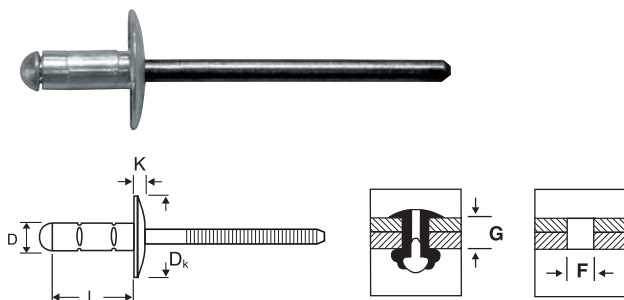
ØD	Артикул	L, мм	G, мм	Разрыв/срез N
4.0 Dк 8.1 K 1.0 F 4.1 – 4.2	011120834009	9.5	1.3-6.3	1250/930
	011120834012	12.7	4.5-8.5	
	011120834016	16.9	6.4-13.0	

ØD	Артикул	L, мм	G, мм	Разрыв/срез N
3.2 Dк 6.6 K 0.8 F 3.3 – 3.4	011120633207	7.9	1.0-5.0	980/650
	011120633209	9.5	3.5-6.5	
	011120633211	11.0	4.0-8.0	

ØD	Артикул	L, мм	G, мм	Разрыв/срез N
4.8 Dк 9.3 K 1.25 F 4.9 – 5.0	011120934810	10.3	1.6-5.5	1950/1360
	011120934815	15.1	5.0-10.0	
	011120934816	16.9	7.5-12.0	
	011120934824	24.8	12.0-20.0	

## Заклёпки многозажимные.

### Увеличенный бортик, алюминий/сталь **A/УС.../Dk**



Алюминий (AlMg3.5 или AlMg5) / Оцинкованная сталь

ØD	Артикул	L, мм	G, мм	Разрыв/срез N
4.8 Dк 16.0 K 2.0 F 4.9 – 5.0	011121634810	10.3	1.6-5.5	1950/1360
	011121634816	16.9	5.0-12.0	
	011121634824	24.8	12.0-20.0	

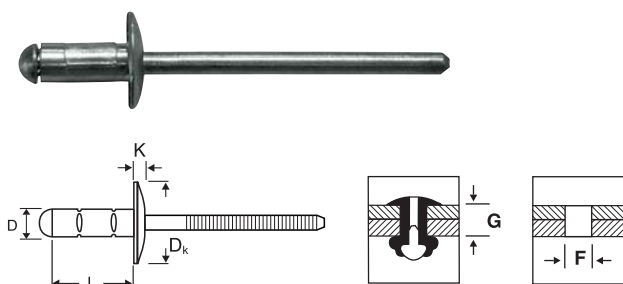
Заклёпки вытяжные



# Заклёпки вытяжные

## Заклёпки многозажимные.

### Стандартный бортик, сталь/сталь **УС/УС**



Оцинкованная сталь / Оцинкованная сталь

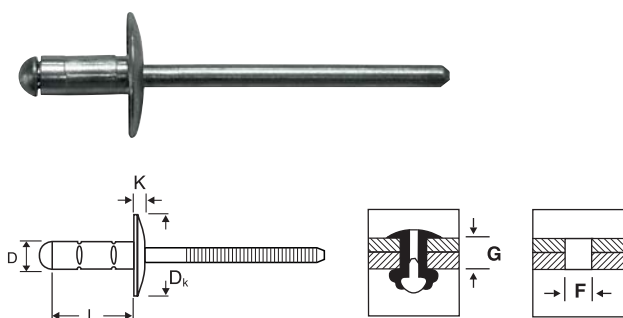
ØD	Артикул	L, мм	G, мм	Разрыв/срез N
<b>4.0</b> D <sub>к</sub> 8.0 K1.7 F4.1-4.2	011120854008	8.0	0.5-3.5	2200/1600
	011120854009	9.5	3.5-4.5	
	011120854010	10.0	3.5-5.0	
	011120854011	11.0	4.5-6.5	
	011120854012	12.7	6.5-8.0	
011120854015	15.0	8.0-10.5		

ØD	Артикул	L, мм	G, мм	Разрыв/срез N
<b>3.2</b> D <sub>к</sub> 6.5 K1.3 F3.3-3.4	011120653206	6.0	0.5-1.5	1450/1100
	011120653208	8.0	1.5-3.0	
	011120653209	9.5	3.0-5.0	
	011120653212	12.0	5.0-6.5	

ØD	Артикул	L, мм	G, мм	Разрыв/срез N
<b>4.8</b> D <sub>к</sub> 9.5 K2.0 F4.9-5.0	011120954808	8.0	1.0-3.0	3100/2200
	011120954809	9.5	3.0-4.5	
	011120954812	12.5	5.0-6.5	
	011120954814	14.0	6.0-7.5	
	011120954816	16.0	7.5-9.0	
	011120954818	18.0	9.0-11.0	
	011120954820	20.0	12.0-15.0	
	011120954821	21.0	13.0-16.0	
011120954825	25.0	16.0-20.0		

## Заклёпки многозажимные.

### Увеличенный бортик, сталь/сталь **УС/УС.../Dк**



Оцинкованная сталь / Оцинкованная сталь

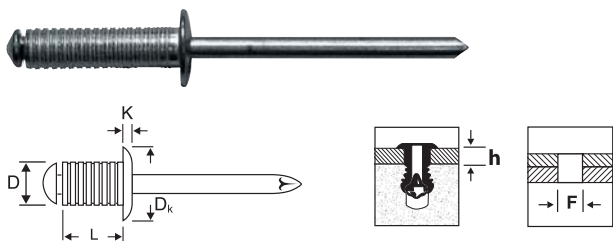
ØD	Артикул	L, мм	G, мм	Разрыв/срез N
<b>4.8</b> D <sub>к</sub> 16.0	011121654810	10.3	1.0-5.0	2940/2050
	011121654816	16.9	5.0-10.0	
K 2.0 F 4.9 - 5.0				



# Заклёпки вытяжные

Заклёпки рифлёные.

Стандартный бортик, алюминий/сталь **A/УС**



Алюминий (AlMg3.5) / Оцинкованная сталь

ØD	Артикул	L, мм	h, мм	Разрыв/срез N
<b>3.3</b> Dк 6.5	011120633310	10.0	max 6	1120/710
	011120633312	12.0	max 8	
K 0.8 F 3.4 – 3.5	011120633314	14.0	max 10	
	011120633316	16.0	max 12	

ØD	Артикул	L, мм	h, мм	Разрыв/срез N
<b>4.0</b> Dк 8.0 K 1.0 F 4.1 – 4.2	011120834008	8.0	max 4	1800/1180
	011120834010	10.0	max 6	
	011120834012	12.0	max 8	
	011120834014	14.0	max 10	
	011120834016	16.0	max 12	
	011120834020	20.0	max 16	

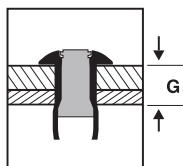
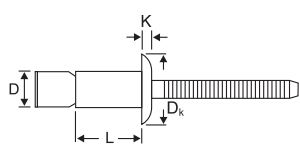
ØD	Артикул	L, мм	h, мм	Разрыв/срез N
<b>5.0</b> Dк 9.5 K 1.1 F 5.1 – 5.2	011120935007	7.5	max 3	2810/1850
	011120935011	11.0	max 6	
	011120935012	12.0	max 7	
	011120935014	14.5	max 10	
	011120935016	16.0	max 11	
	011120935018	18.0	max 13	
	011120935020	20.0	max 14	
	011120935025	25.4	max 20	
	011120935030	30.0	max 24	
	011120935035	35.0	max 29	

Заклёпки вытяжные



# Заклёпки вытяжные

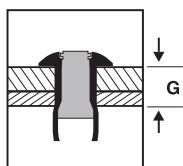
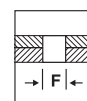
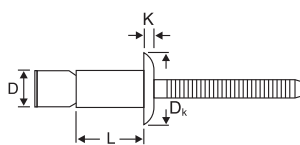
## Усиленная заклёпка. Стандартный бортик, нержавеющая сталь/нержавеющая сталь **A2/A2**



Нержавеющая сталь (AISI 304) /  
Нержавеющая сталь (AISI 304)

ØD	Артикул	L, мм	G, мм	Разрыв/срез N
6.5 Dk 13.0	011611316414	14.0	2.0-9.5	10500/11900
	011611316420	20.0	2.0-16.0	
K 2.5 F 6.6 – 6.9				

## Усиленная заклёпка. Стандартный бортик, сталь/сталь **УС/УС**

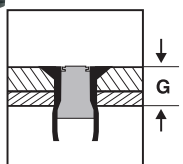
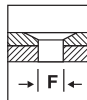
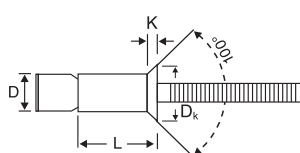


Оцинкованная сталь / Оцинкованная сталь

ØD	Артикул	L, мм	G, мм	Разрыв/срез N
4.8 Dk 10.1	011611054814	14.0	1.63-11.1	4450/5785
K 2.3 F 4.9 – 5.1				

ØD	Артикул	L, мм	G, мм	Разрыв/срез N
6.5 Dk 13.0	011611356414	14.0	2.0-9.5	10500/11900
	011611356420	20.0	2.0-16.0	
K 2.5 F 6.6 – 6.9				

## Усиленная заклёпка. Потайной бортик, сталь/сталь **УС/УС**



Оцинкованная сталь / Оцинкованная сталь

ØD	Артикул	L, мм	G, мм	Разрыв/срез N
6.5 Dk 11.5	011610056416	16.0	3.0-12.0	10500/11900
K 2.2 F 6.6 – 6.9				



Для правильной установки и фиксации усиленной заклёпки тип «моноболт» – требуется специальная установочная насадка



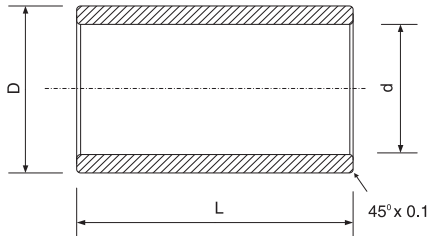
# Заклёпки вытяжные

Втулки для установки вытяжных заклёпок  
(крепление фасадной плиты), сталь **УС**



Артикул	ØD	d, мм	L, мм
031003655110	6.5	5.0	10 -0/+0.5

Оцинкованная сталь (SAE 1022)

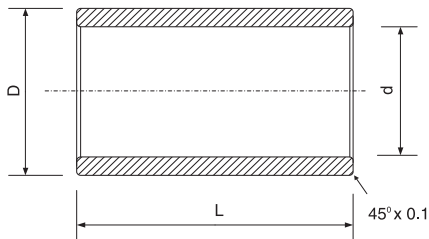


Втулки для установки вытяжных заклёпок  
(крепление фасадной плиты), нержавеющая сталь **A2**



Артикул	ØD	d, мм	L, мм
031001655110	6.5	5.0	10 -0/+0.5

Нержавеющая сталь (AISI 304)

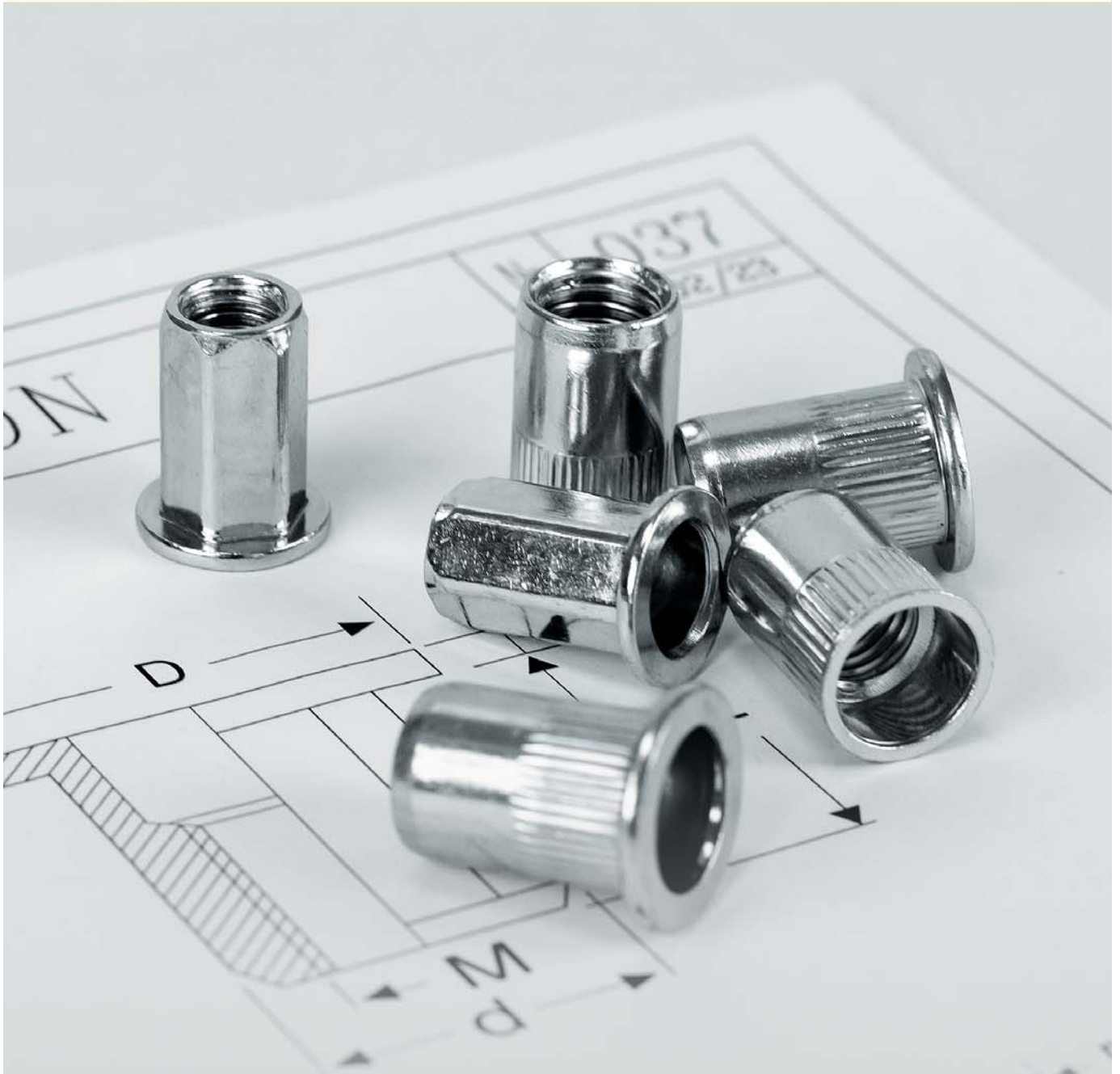


Заклёпки вытяжные



# 7

## ЗАКЛЁПКИ ГАЕЧНЫЕ



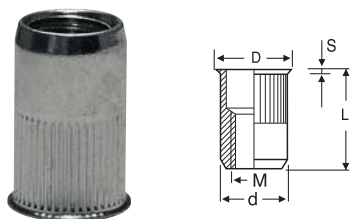
Приведенные в разделе показатели по прочностным нагрузкам являются справочными. Для проектирования используйте протоколы испытаний прочностных характеристик ИЦ «Композит-Тест» и лаборатории «Технополис»



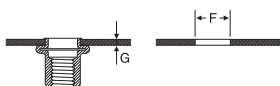


# Заклёпки гаечные

Сталь, цилиндрические с насечкой,  
уменьшенный бортик, первая длина **CN1-UB-S**



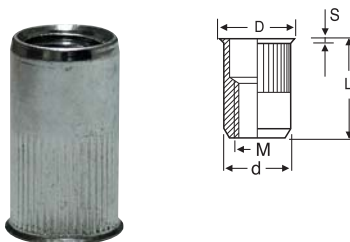
Артикул	M	d -0.15	L ±0.3	D ± 0.3	S ± <sub>0,1</sub> <sup>0,2</sup>	G	F
021111230103	M3	5.0	9.0	5.7	0.40	0.5/2.0	5.1
021111230104	M4	6.0	9.95	7.0	0.45	0.5/2.5	6.1
021111230105	M5	7.0	12.0	8.0	0.50	0.5/2.5	7.1
021111230106	M6	9.0	15.0	10.0	0.50	0.7/3.0	9.1
021111230108	M8	11.0	16.0	12.0	0.50	1.0/3.0	11.1
021111230110	M10	13.0	20.5	14.1	0.50	1.0/4.0	13.1
021111230112	M12	16.0	24.0	17.1	0.60	1.0/4.0	16.1



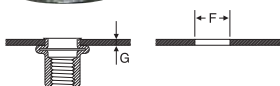
ØD	Разрушающие нагрузки (средние)		
	Срез, N	Вырыв болта из заклёпки, N	Скручивание резьбы, Nm
M3	2000	3900	1
M4	2140	6800	3
M5	2760	11500	5
M6	4890	16500	11
M8	4600	25000	20
M10	6950	32000	32
M12	9450	34000	50

Сталь, цилиндрические с насечкой,  
уменьшенный бортик, вторая длина **CN2-UB-S**

Заклёпки гаечные

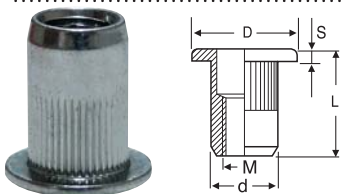


Артикул	M	d -0.15	L ±0.3	D ± 0.3	S ± <sub>0,1</sub> <sup>0,2</sup>	G	F
021111230204	M4	6.0	12.0	7.0	0.45	2.5/4.0	6.1
021111230205	M5	7.0	14.0	8.0	0.50	2.5/4.0	7.1
021111230206	M6	9.0	17.0	10.0	0.50	3.0/5.0	9.1
021111230208	M8	11.0	18.5	12.0	0.50	3.0/5.5	11.1
021111230210	M10	13.0	23.5	14.1	0.50	4.0/6.0	13.1
021111230212	M12	16.0	27.0	17.1	0.60	4.0/6.0	16.1

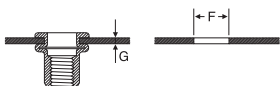


ØD	Разрушающие нагрузки (средние)		
	Срез, N	Вырыв болта из заклёпки, N	Скручивание резьбы, Nm
M4	2000	6800	3
M5	2760	11150	5
M6	3990	16500	10
M8	4710	25000	20
M10	6620	32000	32
M12	9120	34000	50

Сталь, цилиндрические с насечкой,  
цилиндрический бортик, первая длина **CN1-CB-S**



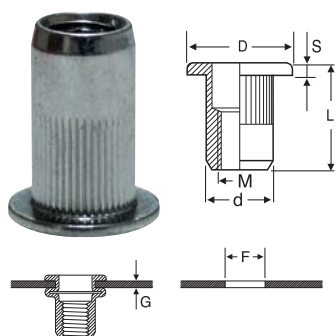
Артикул	M	d -0.15	L ±0.3	D ± 0.3	S ± <sub>0,1</sub> <sup>0,2</sup>	G	F
021111130103	M3	5.0	10.5	8.0	0.70	0.5/2.0	5.1
021111130104	M4	6.0	11.0	9.0	0.80	0.5/2.5	6.1
021111130105	M5	7.0	13.0	10.0	1.00	0.7/3.0	7.1
021111130106	M6	9.0	16.5	13.0	1.50	0.8/3.0	9.1
021111130108	M8	11.0	17.5	16.0	1.50	1.0/3.0	11.1
021111130110	M10	13.0	24.0	19.1	2.00	1.0/4.0	13.1
021111130112	M12	15.9	25.2	21.7	2.00	1.0/4.0	16.0



ØD	Разрушающие нагрузки (средние)		
	Срез, N	Вырыв болта из заклёпки, N	Скручивание резьбы, Nm
M3	2000	3900	2
M4	2760	6800	5
M5	3900	11500	5
M6	5830	16500	12
M8	6870	25000	26
M10	9450	32000	50
M12	10250	34000	70

# Заклёпки гаечные

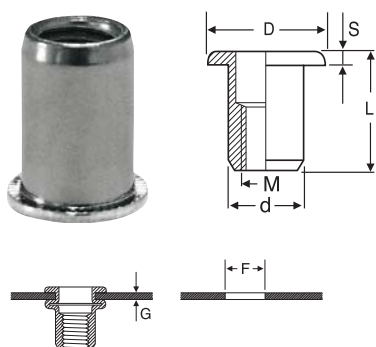
## Сталь, цилиндрические с насечкой, цилиндрический бортик, вторая длина **CN2-CB-S**



Артикул	M	d -0.15	L ±0.3	D ± 0.3	S ± $\frac{0.2}{0.1}$	G	F
021111130204	M4	6.0	12.5	9.0	0.8	2.5/4.0	6.1
021111130205	M5	7.0	14.5	10.0	1.0	3.0/4.5	7.1
021111130206	M6	9.0	18.5	13.0	1.5	3.0/5.0	9.1
021111130208	M8	11.0	21.0	16.0	1.5	3.0/5.5	11.1
021111130210	M10	13.0	25.5	19.0	2.0	4.5/6.0	13.1
021111130212	M12	16.0	28.0	21.7	2.0	4.5/6.0	16.1

ØD	Разрушающие нагрузки (средние)		
	Срез, N	Вырыв болта из заклёпки, N	Скручивание резьбы, Nm
M4	2760	6800	5
M5	3900	11500	5
M6	4610	16500	12
M8	5820	25000	26
M10	9450	32000	50
M12	10250	34000	62

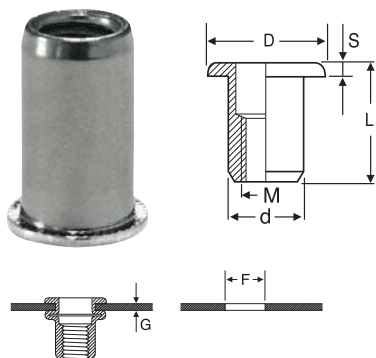
## Сталь, цилиндрические гладкие, цилиндрический бортик, первая длина **CG1-CB-S**



Артикул	M	d -0.15	L ±0.3	D ± 0.3	S ± $\frac{0.2}{0.1}$	G	F
021112130103	M3	5.0	9.5	8.0	0.7	0.3/1.8	5.1
021112130104	M4	6.0	11.2	9.0	0.8	0.5/2.0	6.1
021112130105	M5	7.0	12.8	10.0	1.0	0.5/2.5	7.1
021112130106	M6	9.0	16.0	13.0	1.5	0.8/3.0	9.1
021112130108	M8	11.0	18.0	15.0	1.5	0.9/3.0	11.1
021112130110	M10	13.0	20.0	17.0	1.5	1.0/3.5	13.1

ØD	Разрушающие нагрузки (средние)		
	Срез, N	Вырыв болта из заклёпки, N	Скручивание резьбы, Nm
M3	2000	3900	2
M4	2760	6800	5
M5	3900	11500	5
M6	5830	16500	12
M8	6870	25000	26
M10	9450	32000	70

## Сталь, цилиндрические гладкие, цилиндрический бортик, вторая длина **CG2-CB-S**



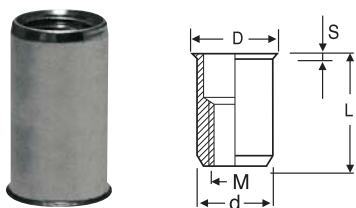
Артикул	M	d -0.15	L ±0.3	D ± 0.3	S ± $\frac{0.2}{0.1}$	G	F
021112130208	M8	11.0	21.0	16.0	1.5	3.0/5.5	11.1

ØD	Разрушающие нагрузки (средние)		
	Срез, N	Вырыв болта из заклёпки, N	Скручивание резьбы, Nm
M8	6870	25000	26

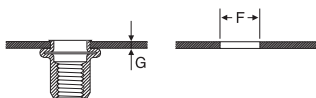


# Заклёпки гаечные

Сталь, цилиндрические без насечки,  
уменьшенный бортик, первая длина **CG1-UB-S**



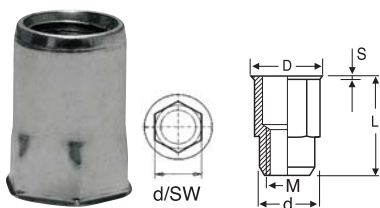
Артикул	M	d -0.15	L ±0.3	D ±0.3	S ± $\frac{0.2}{0.1}$	G	F
021112230103	M3	4.8	9.0	5.3	0.4	0.5/1.5	4.9
021112230104	M4	6.3	10.4	7.1	0.5	0.5/2.0	6.4
021112230105	M5	7.1	12.0	8.1	0.5	0.5/3.0	7.2
021112230106	M6	9.5	15.0	10.5	0.6	0.8/3.0	9.6
021112230108	M8	10.5	16.0	11.5	0.6	0.9/3.0	10.6
021112230110	M10	12.7	19.0	13.9	0.7	1.0/3.0	12.7



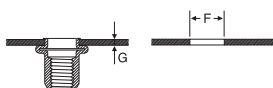
ØD	Разрушающие нагрузки (средние)		
	Срез, N	Вырыв болта из заклёпки, N	Скручивание резьбы, Nm
M3	2000	3900	1
M4	2140	6800	3
M5	2760	11500	5
M6	4890	16500	11
M8	4600	25000	20
M10	6950	34000	50

Сталь, полшестигранные,  
уменьшенный бортик, первая длина **1/2 HEX1-UB-S**

Заклёпки гаечные

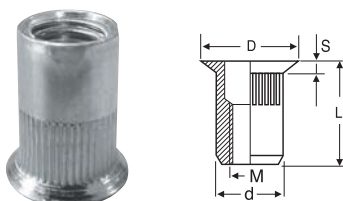


Артикул	M	d -0.15	L ±0.3	D ±0.3	S ± $\frac{0.2}{0.1}$	G	F
021113230104	M4	6.35	10.4	7.0	0.4	0.5/1.65	6.4
021113230105	M5	7.1	12.0	8.1	0.5	0.5/2.1	7.2
021113230106	M6	9.5	14.5	10.5	0.5	0.7/3.0	9.6
021113230108	M8	10.5	16.0	11.5	0.5	0.9/3.3	10.6
021113230110	M10	12.7	18.8	14.0	0.5	1.0/3.5	12.8

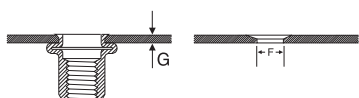


ØD	Разрушающие нагрузки (средние)		
	Срез, N	Вырыв болта из заклёпки, N	Скручивание резьбы, Nm
M4	2760	6800	3
M5	3900	11500	6
M6	5830	16500	11
M8	6870	25000	20
M10	7100	32000	32

Сталь, цилиндрические  
с насечкой, потайной бортик, первая длина **CN1-PB-S**



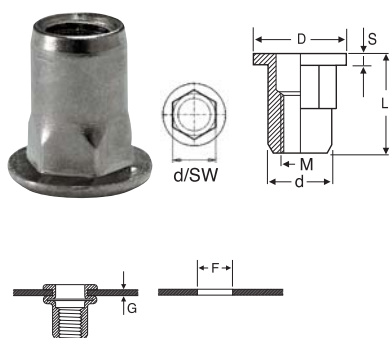
Артикул	M	d -0.15	L ±0.3	D ±0.3	S ± $\frac{0.2}{0.1}$	G	F
021111330103	M3	5.0	9.5	6.6	1.0	1.0/2.5	5.1
021111330104	M4	6.0	11.5	9.0	1.5	1.5/3.5	6.1
021111330105	M5	7.0	13.0	9.5	1.5	1.5/4.0	7.1
021111330106	M6	9.0	16.0	12.0	1.5	1.5/4.5	9.1
021111330108	M8	11.0	18.5	13.5	1.5	1.5/4.5	11.1
021111330110	M10	13.0	22.0	15.2	1.5	1.5/4.5	13.1
021111330112	M12	16.0	26.0	18.6	1.8	1.8/4.5	16.1



ØD	Разрушающие нагрузки (средние)		
	Срез, N	Вырыв болта из заклёпки, N	Скручивание резьбы, Nm
M3	2000	3900	1
M4	2760	6800	3
M5	3900	11500	5
M6	5830	16500	15
M8	6870	25000	20
M10	9450	32000	32
M12	10250	34000	62

# Заклёпки гаечные

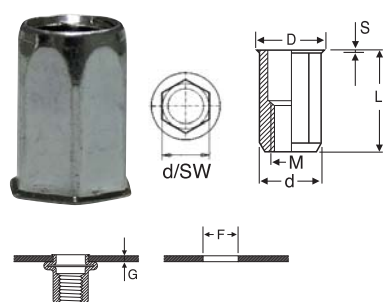
## Сталь, полустегианные, цилиндрический бортик, первая длина **1/2 HEX1-CB-S**



Артикул	M	d -0.15	L ±0.3	D ±0.3	S ± $\frac{0.2}{0.1}$	G	F
021113130104	M4	5.98	10.75	9.0	1.0	0.5/2.0	6.1
021113130105	M5	6.95	13.8	10.0	1.00	0.5/3.0	7.1
021113130106	M6	8.95	16.0	13.0	1.50	0.5/3.0	9.1
021113130108	M8	10.95	18.0	16.0	1.50	0.5/3.0	11.1

ØD	Разрушающие нагрузки (средние)		
	Срез, N	Вырыв болта из заклёпки, N	Скручивание резьбы, Nm
M4	2760	3200	4
M5	3900	5670	7
M6	5830	10130	11
M8	6870	11690	25

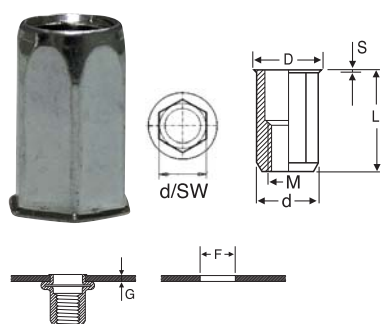
## Сталь, шестигранные, уменьшенный бортик, первая длина **HEX1-UB-S**



Артикул	M	d -0.15	L ±0.3	D ±0.3	S ± $\frac{0.2}{0.1}$	G	F
021114230104	M4	6.0	10.0	7.0	0.5	0.5/2.5	6.1
021114230105	M5	7.0	14.5	8.0	0.5	0.5/3.0	7.1
021114230106	M6	9.0	15.0	10.0	0.6	0.6/3.0	9.1
021114230108	M8	11.0	18.0	12.0	0.65	0.7/4.0	11.1
021114230110	M10	13.0	23.0	14.5	1.0	0.8/4.5	13.1
021114230112	M12	16.0	25.0	18.0	1.0	1.0/5.0	16.1

ØD	Разрушающие нагрузки (средние)		
	Срез, N	Вырыв болта из заклёпки, N	Скручивание резьбы, Nm
M4	2760	6800	3
M5	3900	11500	6
M6	5830	16500	10
M8	6870	25000	20
M10	7100	32000	32
M12	7200	34000	50

## Сталь, шестигранные, уменьшенный бортик, вторая длина **HEX2-UB-S**



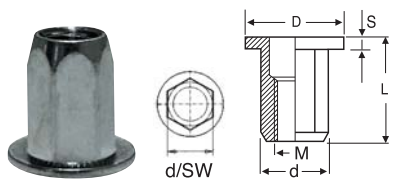
Артикул	M	d -0.15	L ±0.3	D ±0.3	S ± $\frac{0.2}{0.1}$	G	F
021114230204	M4	6.0	12.2	7.0	0.5	2.0/4.0	6.1
021114230205	M5	7.0	14.8	8.0	0.5	2.0/4.5	7.1
021114230206	M6	9.0	18.0	10.0	0.6	3.0/5.5	9.1
021114230208	M8	11.0	19.0	12.0	0.6	3.0/5.5	11.1
021114230210	M10	13.0	25.0	14.5	1.0	3.0/6.0	13.1

ØD	Разрушающие нагрузки (средние)		
	Срез, N	Вырыв болта из заклёпки, N	Скручивание резьбы, Nm
M4	2760	6500	3
M5	3900	11500	6
M6	5830	16500	10
M8	6870	25000	20
M10	7100	32000	32

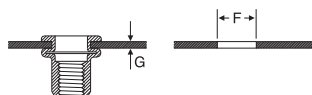


# Заклёпки гаечные

Сталь, шестигранные,  
цилиндрический бортик, первая длина **HEX1-CB-S**



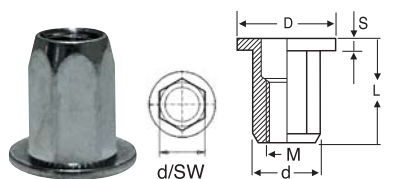
Артикул	M	d -0.15	L ±0.3	D ±0.3	S ± $\begin{smallmatrix} 0.2 \\ 0.1 \end{smallmatrix}$	G	F
021114130104	M4	6.0	11.2	9.0	0.8	0.5/2.5	6.1
021114130105	M5	7.0	13.0	10.0	1.0	0.5/3.0	7.1
021114130106	M6	9.0	16.0	13.0	1.5	0.5/3.0	9.1
021114130108	M8	11.0	18.0	16.0	1.5	0.5/3.0	11.1
021114130110	M10	13.0	24.0	19.0	2.0	1.0/4.5	13.1
021114130112	M12	16.0	27.0	23.0	2.0	1.5/5.0	16.1



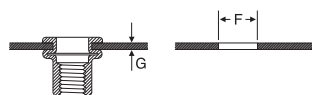
ØD	Разрушающие нагрузки (средние)		
	Срез, N	Вырыв болта из заклёпки, N	Скручивание резьбы, Nm
M4	2760	6800	5
M5	3900	11500	6
M6	5830	16500	12
M8	6870	25000	26
M10	7100	32000	50
M12	7200	34000	62

Сталь, шестигранные,  
цилиндрический бортик, вторая длина **HEX2-CB-S**

Заклёпки гаечные



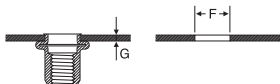
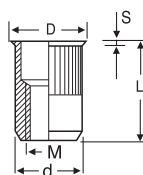
Артикул	M	d -0.15	L ±0.3	D ±0.3	S ± $\begin{smallmatrix} 0.2 \\ 0.1 \end{smallmatrix}$	G	F
021114130206	M6	9.0	18.0	13.0	1.5	3.0/5.0	9.1
021114130208	M8	11.0	20.5	16.0	1.5	3.0/5.5	11.1
021114130210	M10	13.0	25.5	19.0	2.0	4.0/6.0	13.1



ØD	Разрушающие нагрузки (средние)		
	Срез, N	Вырыв болта из заклёпки, N	Скручивание резьбы, Nm
M6	5830	16500	12
M8	6870	25000	26
M10	7100	32000	50

# Заклёпки гаечные

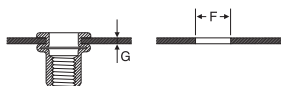
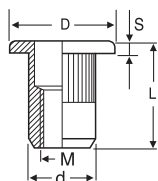
Нержавеющая сталь, цилиндрические с насечкой,  
уменьшенный бортик, первая длина **CN1-UB-A2**



Артикул	M	d -0.15	L ±0.3	D ±0.3	S ± $\frac{0.2}{0.1}$	G	F
021111210103	M3	5.0	9.0	6.0	0.5	0.5/2.0	5.1
021111210104	M4	6.0	11.0	7.0	0.5	0.5/2.5	6.1
021111210105	M5	7.0	12.0	8.0	0.5	0.5/3.0	7.1
021111210106	M6	9.0	14.0	10.0	0.5	0.5/3.0	9.1
021111210108	M8	11.0	16.0	12.0	0.5	0.5/3.0	11.1
021111210110	M10	13.0	19.0	14.2	0.8	1.0/3.5	13.1

ØD	Разрушающие нагрузки (средние)		
	Срез, N	Вырыв болта из заклёпки, N	Скручивание резьбы, Nm
M3	1320	3900	1
M4	2385	6800	3
M5	3012	11500	6
M6	5158	16500	11
M8	6815	25000	20
M10	7210	32000	32

Нержавеющая сталь, цилиндрические с насечкой,  
цилиндрический бортик, первая длина **CN1-CB-A2**



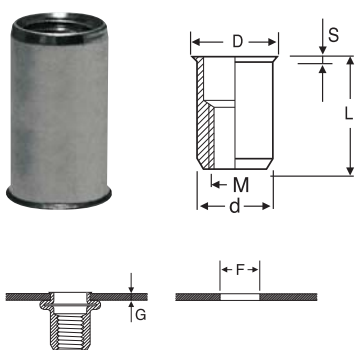
Артикул	M	d -0.15	L ± 0.3	D ±0.3	S ± $\frac{0.2}{0.1}$	G	F
021111110103	M3	5.0	10.5	8.0	0.7	0.5/2.0	5.1
021111110104	M4	6.0	11.0	9.0	1	0.3/2.5	6.1
021111110105	M5	7.0	13.0	10.0	1	0.3/3.0	7.1
021111110106	M6	9.0	16.0	13.0	1.5	0.5/3.0	9.1
021111110108	M8	11.0	17.5	16.0	1.5	0.5/3.0	11.1
021111110110	M10	13.0	24.0	19.1	2.0	1.0/4.0	13.1

ØD	Разрушающие нагрузки (средние)		
	Срез, N	Вырыв болта из заклёпки, N	Скручивание резьбы, Nm
M3	3200	3900	1.2
M4	4900	6800	5
M5	6000	11500	6
M6	9000	16500	15
M8	12350	25000	26
M10	11300	34000	62



# Заклёпки гаечные

Нержавеющая сталь, цилиндрические без насечки,  
уменьшенный бортик, первая длина **CG1-UB-A2**

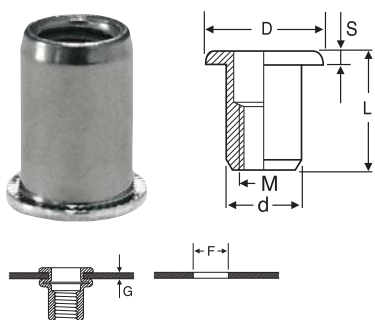


Артикул	M	d -0.15	L ± 0.3	D ± 0.3	S ± <sub>0.1</sub> <sup>0.2</sup>	G	F
021112220103	M3	5.0	9.0	6.0	0.5	0.5/2.0	5.1
021112220104	M4	6.0	11.0	7.0	0.5	0.5/2.5	6.1
021112220105	M5	7.0	12.0	8.0	0.5	0.5/3.0	7.1
021112220106	M6	9.0	14.0	10.0	0.5	0.5/3.0	9.1
021112220108	M8	11.0	16.0	12.0	0.5	0.5/3.0	11.1
021112220110	M10	13.0	19.0	14.2	0.8	1.0/3.5	13.1
021112220112	M12	16.0	22.5	17.2	0.7	1.0/4.0	16.1

ØD	Разрушающие нагрузки (средние)		
	Срез, N	Вырыв болта из заклёпки, N	Скручивание резьбы, Nm
M3	3200	3900	1
M4	4900	6800	3
M5	6000	11500	6
M6	9000	16500	11
M8	12350	25000	20
M10	12300	32000	32
M12	12300	34000	50

Заклёпки гаечные

Нержавеющая сталь, цилиндрические без насечки,  
цилиндрический бортик, первая длина **CG1-CB-A2**



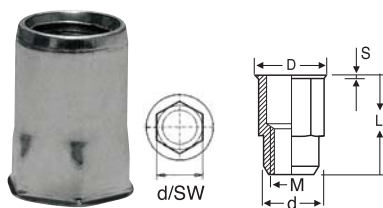
Артикул	M	d -0.15	L ± 0.3	D ± 0.3	S ± <sub>0.1</sub> <sup>0.2</sup>	G	F
021112110103	M3	5.0	9.0	8.0	0.8	0.3/2.0	5.1
021112110104	M4	6.0	11.0	9.0	1.0	0.3/2.5	6.1
021112110105	M5	7.0	12.0	10.0	1.0	0.3/3.0	7.1
021112110106	M6	9.0	14.0	12.0	1.5	0.5/3.0	9.1
021112110108	M8	11.0	16.0	15.0	1.5	0.5/3.0	11.1
021112110110	M10	13.0	19.0	17.0	2.0	1.0/3.5	13.1

ØD	Разрушающие нагрузки (средние)		
	Срез, N	Вырыв болта из заклёпки, N	Скручивание резьбы, Nm
M3	3200	3900	1.5
M4	4900	6800	5
M5	6000	11500	6
M6	9000	16500	15
M8	12350	25000	26
M10	12300	34000	62

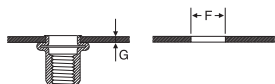


# Заклёпки гаечные

Нержавеющая сталь, полшестигранные,  
уменьшенный бортик, первая длина **1/2 HEX1-UB-A2**

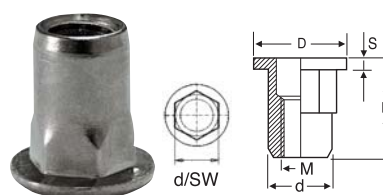


Артикул	M	d -0.15	L ±0.3	D ±0.3	S ± <sub>0.1</sub> <sup>0.2</sup>	G	F
021113210104	M4	6.0	11.0	7.0	0.5	0.5/2.5	6.1
021113210105	M5	7.0	12.0	8.0	0.5	0.5/3.0	7.1
021113210106	M6	9.0	14.0	10.0	0.5	0.5/3.0	9.1
021113210108	M8	11.0	16.0	12.0	0.5	0.5/3.0	11.1
021113210110	M10	13.0	19.0	14.2	0.7	1.0/3.5	13.1

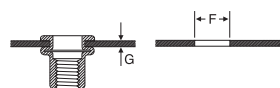


ØD	Разрушающие нагрузки (средние)		
	Срез, N	Вырыв болта из заклёпки, N	Скручивание резьбы, Nm
M4	5600	6800	5
M5	7200	11500	6
M6	9600	16500	11
M8	11200	25000	20
M10	12500	32000	32

Нержавеющая сталь, полшестигранные,  
цилиндрический бортик, первая длина **1/2 HEX1-CB-A2**



Артикул	M	d -0.15	L ±0.3	D ±0.3	S ± <sub>0.1</sub> <sup>0.2</sup>	G	F
021113110104	M4	6.0	11.0	9.0	1.0	0.5/2.5	6.1
021113110105	M5	7.0	12.0	10.0	1.0	0.5/3.0	7.1
021113110106	M6	9.0	14.0	12.0	1.5	0.5/3.0	9.1
021113110108	M8	11.0	16.0	14.5	1.5	0.5/3.0	11.1
021113110110	M10	13.0	19.0	16.5	2.0	1.0/3.5	13.1



ØD	Разрушающие нагрузки (средние)		
	Срез, N	Вырыв болта из заклёпки, N	Скручивание резьбы, Nm
M4	5000	6800	3
M5	5500	11500	6
M6	7700	16500	12
M8	10200	25000	26
M10	12200	32000	50



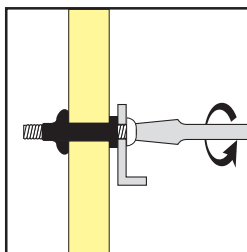
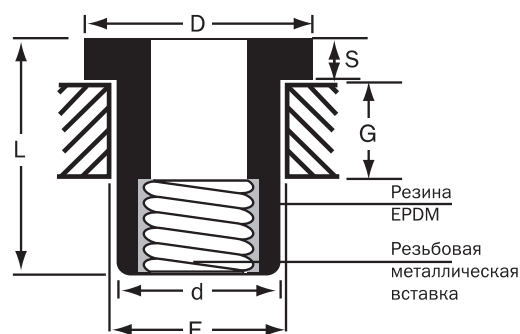
# Заклёпки резиновые



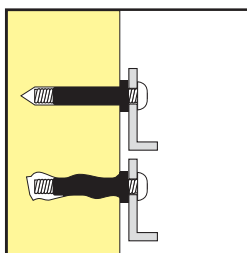
Заклёпки резиновые

## Сфера применения:

- Возможность многократного использования
- Создание резьбы в отверстиях неправильной формы
- Создаёт резьбу в глухих отверстиях и отверстиях неограниченной глубины
- Эффективная герметизация в точке крепления
- Идеальные решения для крепления в хрупких материалах
- Уменьшает вибрационные и ударные нагрузки
- Обеспечивает электроизоляцию и снимает статический заряд



Зафиксировать закрепляемую деталь при помощи винта и затянуть



Варианты крепления в глухих отверстиях

Артикул	Тип	M	d	L	D	S	G, min/max	F
041103100003	JF-3100	M3	7.90	12.60	11.00	1.20	0.4/4.0	8.00
041103250003	JF-3250	M3	6.10	24.90	14.00	0.90	9.5/13.0	6.00
041104100004	JF-4100	M4	7.90	12.60	11.00	1.20	0.4/4.0	8.00
041114110204	JF-41102D	M4	7.90	11.00	12.70	1.30	0.4/1.3	8.00
041104140004	JF-4140	M4	7.90	14.20	19.50	1.50	0.4/4.4	8.00
041204010005	7660166050	M5	9.60	21,5	14.0	0,9	4.0/10.0	9.70
041207916005	7660266050	M5	9.60	26,5	14.0	1.3	7.9/16.0	9.70
041220530005	7660366050	M5	9.60	39.0	14.0	1.3	20.5/30.0	9.70
041115110205	JF-51102D	M5	9.60	11.00	12.70	1.50	0.5/1.5	9.70
041200404905	JF-5150/7660066050	M5	9.60	14.10	12.70	0.90	0.4/4.9	9.70
041105170005	JF-5170	M5	9.60	17.00	14.00	1.00	0.8/5.9	9.70
041105190005	JF-5190	M5	9.60	20.95	18.95	4.70	0.8/5.8	9.70
041105192005	JF-5192	M5	9.60	19.50	14.00	4.70	0.8/5.8	9.70
041105250005	JF-5250	M5	9.60	26.50	14.0	1.30	7.9/15.0	9.70
041105400005	JF-5400	M5	9.60	39.00	14.00	1.30	20.5/30.0	9.70
041200804706	JF-6150/7660166060	M6	12.70	16.00	16.00	1.30	0.4/2.8	12.80
041200402806	JF-6200/7660066060	M6	12.70	21.10	19.00	4.70	0.8/4.7	12.80
041206411506	JF-6250/7660266060	M6	12.70	26.70	16.30	2.00	6.4/11.5	12.80
041200404008	JF-8200/7660066080	M8	15.90	18.30	21.50	3.20	0.4/4.0	16.00
041203909508	JF-8250/7660166080	M8	15.90	27.90	21.50	5.70	3.95/9.5	16.00
041215039008	7660266080	M8	18.00	50.0	20.0	1.60	15.0/39.0	18.1
041219040010	7660066010	M10	20.0	55.00	22.50	1.30	19.0/40.0	20.10
041101024010	JF-1024	M10	20.0	24.00	25.00	3.00	2.5/3.5	20.10
041101027010	JF-1027	M10	19.05	27.00	29.50	4.75	0.38/11.1	19.15
041238064012	7660066012	M12	24.00	78.00	27.00	1,3	38.0/64.0	24.10
041101226012	JF-1226	M12	24.00	26.50	27.00	3.00	2.5/3.5	24.10



## Ручной инструмент для вытяжных заклёпок **KARAT HR-31H**



Артикул	410212312450			
Заклепки	Алюминий	Сталь	Медь	Нерж. сталь
2.4	✓	✓	✓	✓
3.0-3.2	✓	✓	✓	✓
4.0	✓	✓	✓	✓
4.8-5.0	✓			

- Особая конструкция удерживает заклёпку в заклёпочнике
- Вес инструмента: 0,61 кг
- Размеры: 255 мм

## Ручной инструмент для вытяжных заклёпок **TM1203-010**



Артикул	410121102405			
Заклепки	Алюминий	Сталь	Медь	Нерж. сталь
2.4	✓	✓	✓	✓
3.0-3.2	✓	✓	✓	✓
4.0	✓	✓	✓	✓
4.8-5.0	✓			

- Вес инструмента: 600 гр
- Размер: 280 мм

Инструмент



## Ручной инструмент для вытяжных заклёпок **TM1203-011**



Артикул	410121723264			
Заклепки	Алюминий	Сталь	Медь	Нерж. сталь
2.4	✓	✓	✓	✓
3.0-3.2	✓	✓	✓	✓
4.0	✓	✓	✓	✓
4.8-5.0	✓	✓	✓	✓
6.4	✓			

- Вес инструмента: 1100 гр
- Размер: 320 мм

## Ручной инструмент для вытяжных заклёпок **TM1203-08**



Артикул	410121082464			
Заклепки	Алюминий	Сталь	Медь	Нерж. сталь
2.4	✓	✓	✓	✓
3.0-3.2	✓	✓	✓	✓
4.0	✓	✓	✓	✓
4.8-5.0	✓	✓	✓	✓
6.4	✓	✓	✓	✓

- Вес инструмента: 1200 гр
- Размер: 380 мм

## Ручной инструмент для вытяжных заклёпок **KARAT LR-2**



Артикул	410221023264			
Заклепки	Алюминий	Сталь	Медь	Нерж. сталь
3.2	✓	✓	✓	✓
4.0	✓	✓	✓	✓
4.8-5.0	✓	✓	✓	✓
6.0	✓	✓	✓	✓
6.4	✓	✓	✓	✓
Усил. 6.4	✓	✓	✓	✓

- Специальная конструкция заклёпочника требует в три раза меньше физических усилий для расклёпывания, по сравнению с аналогичным инструментом
- Используется в том числе для расклёпывания усиленных нержавеющей заклёпок диаметром до 6.4 мм
- Вес инструмента: 1,77 кг
- Размеры: 535 мм

## Ручной инструмент с поворотной головой (360°) для вытяжных заклёпок **NCG H9-1**



Артикул	410323913264			
Заклепки	Алюминий	Сталь	Медь	Нерж. сталь
3.2	✓	✓	✓	✓
4.0	✓	✓	✓	✓
4.8-5.0	✓	✓	✓	✓
6.0	✓	✓	✓	✓
6.4	✓	✓	✓	✓

- Особая поворотная голова (360°)
- Вес инструмента: 1,9 кг
- Размеры: 570 мм
- Поставляется в комплекте с кейсом для хранения



## Аккумуляторный инструмент для вытяжных заклёпок **GESIPA AccuBird**



Артикул	411032002450			
Заклепки	Алюминий	Сталь	Медь	Нерж. сталь
2.4	✓	✓	✓	✓
3.0-3.2	✓	✓	✓	✓
4.0	✓	✓	✓	✓
4.8-5.0	✓	✓	✓	✓

- Производительность около 10 шт/мин
- Установка заклёпки одним нажатием на клавишу
- Электронная система управления и защита от перегрева и перегрузок
- Стандартная комплектация:  
металлический кейс, один аккумулятор 14.4 V 1.3 Ач (Li-Ion), зарядное устройство
- Вес инструмента с аккумулятором: 2.3 кг
- Размеры: 570 мм

Аккумулятор  
для инструмента  
**GESIPA**



Артикул	Состав	Ёмкость	Номинальное напряжение
401041001013	Li-Ion	1.3 Ач	14.4 V
401041001026		2.6 Ач	

## Пневмогидравлический инструмент для вытяжных заклёпок **SRC SR-1**



Артикул	410642013064			
Заклепки	Алюминий	Сталь	Медь	Нерж. сталь
2.4	✓	✓	✓	✓
3.0-3.2	✓	✓	✓	✓
4.0	✓	✓	✓	✓
4.8	✓	✓	✓	✓

- Вес инструмента: 1.30 кг
- Рабочее давление: 4.0-7.0 бар
- Рабочий шаг: 20 мм
- Поставляется в специальном кейсе



## Пневмогидравлический инструмент для вытяжных заклёпок **SRC SR-3**



Артикул	410642032448			
Заклепки	Алюминий	Сталь	Медь	Нерж. сталь
4.0	✓	✓	✓	✓
4.8-5.0	✓	✓	✓	✓
6.0	✓	✓	✓	✓
6.4	✓	✓	✓	✓

- Вес инструмента: 1.70 кг
- Рабочее давление: 5.0-7.0 бар
- Рабочий шаг: 26 мм
- Поставляется в специальном кейсе

## Пневмогидравлический инструмент для вытяжных заклёпок **GESIPA Taurus2**



Артикул	411042023260			
Заклепки	Алюминий	Сталь	Медь	Нерж. сталь
3.2	✓	✓	✓	✓
4.0	✓	✓	✓	✓
4.8-5.0	✓	✓	✓	✓
6.0	✓	✓		

- Вес инструмента: 1,6 кг
- Рабочее давление: 5 – 7 бар
- Расход воздуха (литров на заклёпку): около 2,3
- Рабочий шаг: 18 мм
- Соединительное звено шланга: Ø 6 мм
- Сила вытягивания: 9000Н



## Пневмогидравлический инструмент для вытяжных заклёпок **GESIPA Taurus3**



Артикул	411042033280			
Заклепки	Алюминий	Сталь	Медь	Нерж. сталь
3.2	✓	✓	✓	✓
4.0	✓	✓	✓	✓
4.8-5.0	✓	✓	✓	✓
6.0	✓	✓	✓	✓
6.4	✓	✓	✓	✓
8.0	✓	✓		

- Вес инструмента: 1.9 кг
- Рабочее давление: 5 – 7 бар
- Расход воздуха (литров на заклёпку): около 4.8
- Рабочий шаг: 25 мм
- Соединительное звено шланга: Ø 6 мм
- Сила вытягивания: 14000Н



## Ручной инструмент для гаечных заклёпок **KARAT HN-23M**



Артикул	420212230306		
Заклепки	Алюминий	Сталь	Нерж. сталь
M3	✓	✓	✓
M4	✓	✓	✓
M5	✓	✓	✓
M6	✓	✓	✓

- В комплект входит оснастка от M3 до M6
- Вес инструмента: 0.54 кг
- Размеры: 250 мм

## Ручной инструмент для гаечных заклёпок **TM 1203-003**



Артикул	420521910308		
Заклепки	Алюминий	Сталь	Нерж. сталь
M3	✓	✓	✓
M4	✓	✓	✓
M5	✓	✓	✓
M6	✓	✓	✓
M8	✓	✓	✓

- В комплект входит оснастка от M3 до M8
- Вес инструмента: 1100 гр
- Размеры: 330 мм

Инструмент



## Ручной инструмент для гаечных заклёпок **KARAT LN-2MSK**



Артикул	420221020410		
Заклепки	Алюминий	Сталь	Нерж. сталь
M4	✓	✓	✓
M5	✓	✓	✓
M6	✓	✓	✓
M8	✓	✓	✓
M10	✓	✓	✓

- В комплект входит оснастка от M5 до M10
- Снабжён устройством быстрой установки и снятия заклёпки с инструмента
- Вес инструмента: 2.15 кг
- Размеры: 520 мм
- Поставляется в металлическом кейсе

## Ручной инструмент для гаечных заклёпок **KARAT LN-3MSK**



Артикул	420221030412		
Заклепки	Алюминий	Сталь	Нерж. сталь
M4	✓	✓	✓
M5	✓	✓	✓
M6	✓	✓	✓
M8	✓	✓	✓
M10	✓	✓	✓
M12	✓	✓	✓

- В комплект входит оснастка от M5 до M10
- Усиленная конструкция позволяет устанавливать заклёпки M12
- Вес инструмента: 1.83 кг
- Размеры: 520 мм
- Поставляется в металлическом кейсе

## Пневмогидравлический инструмент для гаечных заклёпок **SRC SN-10**



Артикул	420642100512		
Заклепки	Алюминий	Сталь	Нерж. сталь
M4	✓	✓	✓
M5	✓	✓	✓
M6	✓	✓	✓
M8	✓	✓	✓
M10	✓	✓	✓
M12	✓	✓	✓

- В комплект входит оснастка от M5 до M12
- Вес инструмента: 2.45 кг
- Рабочее давление: 5.0-7.0 бар
- Поставляется в специальном кейсе
- Инструмент оснащен регулятором силы сжатия заклёпки



## Аккумуляторный инструмент для гаечных заклёпок **GESIPA FireBird**



Артикул	421021300310		
Заклепки	Алюминий	Сталь	Нерж. сталь
M3	✓	✓	✓
M4	✓	✓	✓
M5	✓	✓	✓
M6	✓	✓	✓
M8	✓	✓	✓
M10	✓		

- Производительность около 8 шт/мин
- Установка заклёпки одним нажатием на клавишу
- Инструмент позволяет накручивать гайку, устанавливать её и выкручивать шпильку
- Электронная система управления и защита от перегрева и перегрузок
- Стандартная комплектация: металлический кейс, один аккумулятор 12 V 1.7 Ач, зарядное устройство
- Вес инструмента с аккумулятором: 2.3 кг
- Размеры: 300x280 мм

## Сетевой шуруповерт по гипсокартону и ЛСТК **SPIT 216**

Инструмент



Артикул 443131202500

- Вес инструмента – 1,5 кг
- Потребляемая мощность – 500 Вт
- Напряжение – 230 В
- Регулируемое заглубление самосверлящего шурупа
- Регулируемая остановка вращения
- В комплекте поставляется насадка SPEED 55 для монтажа самосверлящих шурупов в ленте. Увеличивает производительность более чем на 50%.
- Скорость вращения – 0-4650 об/мин
- Длина кабеля – 6 метров
- Поставляется в пластиковом кейсе

9

# СВЁРЛА, БУРЫ



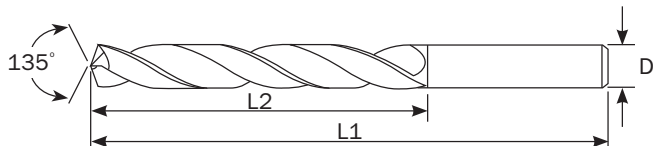
# Свёрла

## Свёрла по нержавеющей стали, односторонние HSS Co 5%



**A2**  
stainless  
steel

**HSS**  
Co 5



Артикул	ØD	L1, мм	L2, мм
322013542075	4.2	75	43
322013550086	5.0	86	52

- Угол заточки – 135° обеспечивает оптимальное сверление материала

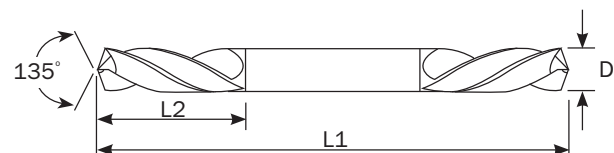
- Материал сверла – сталь M35
- С содержанием кобальта 5%

## Свёрла по нержавеющей стали, двусторонние HSS Co 5%



**A2**  
stainless  
steel

**HSS**  
Co 5



Артикул	ØD	L1, мм	L2, мм
322033542055	4.2	55	14
322033550062	5.0	62	17

- Угол заточки – 135° обеспечивает оптимальное сверление материала

- Материал сверла – сталь M35
- С содержанием кобальта 5%

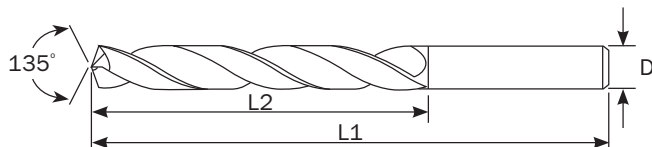
Свёрла





# Свёрла

## Свёрла по алюминию и стали, односторонние HSS M2

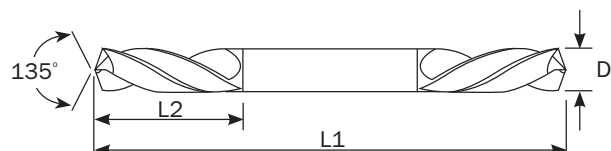
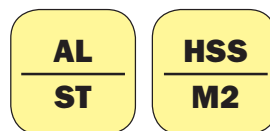


Артикул	ØD	L1, мм	L2, мм
322010232065	3.2	65	36
322010234070	3.4	70	39
322010242075	4.2	75	43
322010250086	5.0	86	52
322010252086	5.2	86	52

• Угол заточки – 135° обеспечивает оптимальное сверление материала

• Материал сверла – сталь M2 обеспечивает максимальную износостойкость и скорость сверления

## Свёрла по алюминию и стали, двусторонние HSS M2



Артикул	ØD	L1, мм	L2, мм
322030232049	3.2	49	11.2
322030234052	3.4	52	12.5
322030242055	4.2	55	14.0
322020250062	5.0	62	17.0
322020252062	5.2	62	17.0

• Угол заточки – 135° обеспечивает оптимальное сверление материала

• Материал сверла – сталь M2 обеспечивает максимальную износостойкость и скорость сверления

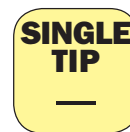
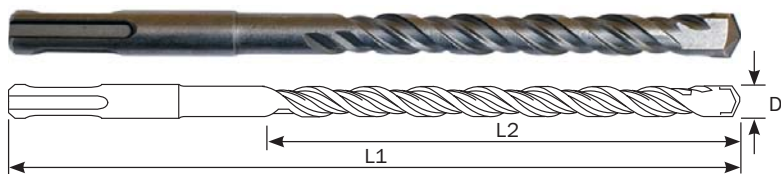
Свёрла



Все свёрла поставляются в оригинальных упаковках.



## Буры **SDS plus**



Артикул	ØD	L1, мм	L2, мм
312021055160	5.5	160	100
312021055210	5.5	210	150
312021055260	5.5	260	200
312021055310	5.5	310	250
312021055400	5.5	400	310
312021060110	6.0	110	50
312021060160	6.0	160	100
312021060210	6.0	210	150
312021080160	8.0	160	100
312021080210	8.0	210	150
312021080260	8.0	260	200
312021100160	10.0	160	100
312021100210	10.0	210	150
312021100260	10.0	260	200
312021100310	10.0	310	250
312021100160	12.0	160	100
312021100210	12.0	210	150
312021100260	12.0	260	200







ФЕДЕРАЛЬНОЕ АГЕНТСТВО ПО СТРОИТЕЛЬСТВУ И ЖИЛИЩНО-КОММУНАЛЬНОМУ ХОЗЯЙСТВУ (ГОССТРОЙ)  
г. Москва, ул. Садовая-Самоевична, д.1025, стр.1

### ТЕХНИЧЕСКОЕ СВИДЕТЕЛЬСТВО

О ПРИГОДНОСТИ НОВОЙ ПРОДУКЦИИ ДЛЯ ПРИМЕНЕНИЯ В СТРОИТЕЛЬСТВЕ НА ТЕРРИТОРИИ РОССИЙСКОЙ ФЕДЕРАЦИИ

Настоящим подтверждается пригодность для применения в строительстве новой продукции, требования к которой не регламентированы нормативными документами полностью или частично и от которой зависит безопасность зданий и сооружений.

Подготовлено с учетом обязательных требований строительных, санитарных, пожарных, экологических, а также других норм безопасности, утвержденных в соответствии с действующим законодательством.

**заявитель** ООО "Глобал Ривет Инжиниринг"  
Россия, 117461, г. Москва, ул. Каховка, д. 10, корп.3  
Тел/факс: (495) 781-38-47, E-mail: info@rivets.ru

**изготовитель** "Virtano corporation" (Тайвань)  
P. O. Box 27-72, Tai-Chung Taiwan, R.O.C.

**наименование продукции** Винты самонарезальные "Нарпоон" типов НР, НР2, НКР, SR, SN, НГР, НТ, НВ, НФ

**приведенное описание продукции** - винты самонарезальные представляют собой механическое крепление в виде для крепления строительных элементов к металлической основе. Винт имеет шестигранную или круглую головку, оснащён прессшайбой. Винты поставляются с шайбой EPDM (эласто-пропилен-диэтиленгликоль) или без нее.

**назначение и допустимая область применения** - для крепления строительных элементов к наружным и внутренним конструкциям зданий и сооружений различного назначения (толщина соединения до 29 мм). Винты могут применяться в сухой, нормальной зоне влажности; в неагрессивной и слабоагрессивной среде.

**показатели и параметры, характеризующие надежность и безопасность продукции** - винты изготавливаются методом высадки из проволоки из коррозионно-стойкой стали (КС) марок AISI 304, и углеродистых сталей (УС) марок AISI 1022, AISI 1035, AISI 1018. На завершающем этапе производства винты из УС закалывают и наносят на них коррозионностойкое покрытие Riprep® Type II, (R), Xylan® (X), Dacromet 500E grade B (D).

**ПЕРЕЧЕНЬ ДОКУМЕНТОВ, ИСПОЛЬЗОВАННЫХ ПРИ ПОДГОТОВКЕ ТЕХНИЧЕСКОГО СВИДЕТЕЛЬСТВА** - Каталог продукции Группы компаний GLOBAL RIVET (2010 г.), протоколы испытаний ИИ "Технополис", ГОУ НИО МГСУ и ИИ "ЭкспертКорп-МКС", стандарт организации СТО 0065-2011, нормативные документы, указанные в приложении.

Приложение: заключение федерального автономного учреждения "Федеральный центр нормирования, стандартизации и технической оценки соответствия в строительстве" (ФАУ "ФЦСТ") от 24 января 2013 г. на 14 д.

Настоящее техническое свидетельство о подтверждении пригодности продукции указанного наименования действительно до " 27 " мая 2016 г.

Заместитель Министра регионального развития Российской Федерации - руководитель Федерального агентства по строительству и жилищно-коммунальному хозяйству



**В.А.ТОКАРЕВ**

ФЕДЕРАЛЬНОЕ АГЕНТСТВО ПО СТРОИТЕЛЬСТВУ И ЖИЛИЩНО-КОММУНАЛЬНОМУ ХОЗЯЙСТВУ (ГОССТРОЙ)  
г. Москва, ул. Садовая-Самоевична, д.1025, стр.1

### ТЕХНИЧЕСКОЕ СВИДЕТЕЛЬСТВО

О ПРИГОДНОСТИ НОВОЙ ПРОДУКЦИИ ДЛЯ ПРИМЕНЕНИЯ В СТРОИТЕЛЬСТВЕ НА ТЕРРИТОРИИ РОССИЙСКОЙ ФЕДЕРАЦИИ

Настоящим подтверждается пригодность для применения в строительстве новой продукции, требования к которой не регламентированы нормативными документами полностью или частично и от которой зависит безопасность зданий и сооружений.

Подготовлено с учетом обязательных требований строительных, санитарных, пожарных, экологических, а также других норм безопасности, утвержденных в соответствии с действующим законодательством.

**заявитель** ООО "Глобал Ривет Инжиниринг"  
Россия, 117461, г. Москва, ул. Каховка, д. 10, корп.3  
Тел/факс: (495) 781-38-47, E-mail: info@rivets.ru

**изготовитель** "Virtano corporation" (Тайвань)  
P. O. Box 27-72, Tai-Chung Taiwan, R.O.C.

**наименование продукции** Винты самонарезальные "Нарпоон" типов НР, НР3, НР4, НР5, НР5, НР5, НР5, НР5, НР5, НР5

**приведенное описание продукции** - винты самонарезальные представляют собой механическое крепление в виде для крепления строительных элементов к металлической основе. Винт имеет шестигранную головку, оснащён прессшайбой. Винты поставляются с шайбой EPDM (эласто-пропилен-диэтиленгликоль) или без нее.

**назначение и допустимая область применения** - для крепления строительных элементов к наружным и внутренним конструкциям зданий и сооружений различного назначения (толщина соединения до 315 мм). Винты могут применяться в сухой, нормальной зоне влажности; в неагрессивной и слабоагрессивной среде.

**показатели и параметры, характеризующие надежность и безопасность продукции** - винты изготавливаются методом высадки из проволоки из коррозионно-стойкой стали (КС) марок AISI 304, и углеродистых сталей (УС) марок AISI 1022, AISI 1035, AISI 1018. На завершающем этапе производства винты из УС закалывают и наносят на них коррозионностойкое покрытие Riprep® Type II, (R), Xylan® (X), Dacromet 500E grade B (D).

дополнительные условия контроля качества - со характеристиками и геометрией контроля качества в соответствии с обозначениями технического с

**ПЕРЕЧЕНЬ ДОКУМЕНТОВ, ИСПОЛЬЗОВАННЫХ ПРИ ПОДГОТОВКЕ ТЕХНИЧЕСКОГО СВИДЕТЕЛЬСТВА** - Каталог продукции Группы компаний GLOBAL RIVET (2010 г.), протоколы испытаний ИИ "Технополис", ГОУ НИО МГСУ и ИИ "ЭкспертКорп-МКС", стандарт организации СТО 0065-2011, нормативные документы, указанные в приложении.

Приложение: заключение федерального автономного учреждения "Федеральный центр нормирования, стандартизации и технической оценки соответствия в строительстве" (ФАУ "ФЦСТ") от 24 января 2013 г. на 16 д.

Настоящее техническое свидетельство о подтверждении пригодности продукции указанного наименования действительно до " 27 " мая 2016 г.

Заместитель Министра регионального развития Российской Федерации - руководитель Федерального агентства по строительству и жилищно-коммунальному хозяйству



**В.А.ТОКАРЕВ**

№ 1879-13, заменит ранее 2979-10 от 30 августа 2010 г., 980-25-47 (с/д. 39016), (495) 930-64-69

ФЕДЕРАЛЬНОЕ АГЕНТСТВО ПО СТРОИТЕЛЬСТВУ И ЖИЛИЩНО-КОММУНАЛЬНОМУ ХОЗЯЙСТВУ (ГОССТРОЙ)  
г. Москва, ул. Садовая-Самоевична, д.1025, стр.1

### ТЕХНИЧЕСКОЕ СВИДЕТЕЛЬСТВО

О ПРИГОДНОСТИ НОВОЙ ПРОДУКЦИИ ДЛЯ ПРИМЕНЕНИЯ В СТРОИТЕЛЬСТВЕ НА ТЕРРИТОРИИ РОССИЙСКОЙ ФЕДЕРАЦИИ

Настоящим подтверждается пригодность для применения в строительстве новой продукции, требования к которой не регламентированы нормативными документами полностью или частично и от которой зависит безопасность зданий и сооружений.

Подготовлено с учетом обязательных требований строительных, санитарных, пожарных, экологических, а также других норм безопасности, утвержденных в соответствии с действующим законодательством.

**заявитель** ООО "Глобал Ривет Инжиниринг"  
Россия, 117461, г. Москва, ул. Каховка, д. 10, корп.3  
Тел/факс: (495) 781-38-47, E-mail: info@rivets.ru

**изготовитель** "Shanghai FeiKeSi Maoding Co., Ltd" (Китай)  
№ 1151, Lian Xi Road, Shanghai, China

**наименование продукции** Заклепки выгнутые "НАРПООН" со стандартным и широким бортиком типов: А/УС, А/А2, УС/УС, А2/А2

**приведенное описание продукции** - заклепки выгнутые для одностороннего соединения двух деталей состоит из гильзы в виде трубки из алюминиевой или стальной проволоки и стержня из стальной проволоки. При выгибании стержня, монтируемого внутри трубки, гильза развальцовывается, образуя неразъемное соединение двух деталей.

**назначение и допустимая область применения** - для крепления (при односторонней установке) строительных материалов и изделий к конструкциям зданий и сооружений различного назначения. Заклепки А/А2 и А2/А2 могут применяться в конструкциях вневеселых фасадных систем, прочность которых подтверждена в установленном порядке техническим свидетельством. Толщина соединения от 0,5 до 25 мм.

**показатели и параметры, характеризующие надежность и безопасность продукции** - геометрические размеры заклепок: диаметр от 3,0 до 6,4 мм и длина от 4,0 до 30 мм. Механические характеристики заклепок соответствуют предусмотренным международными стандартами ISO 15977-2000, ISO 14589-2000, ISO 3269-2000, ISO 13983-2002, ISO 15979-2002.

дополнительные условия производства, применения и содержания продукции, контроля качества - соответствие конструкции, технологии и контроля качества требованиям нормативной документации, в том числе в обозначениях технического свидетельства материалов.

№ 27 " мая 2013 г. и техническое сви 08 февраля 2012 г. и вложенные документы и

**ПЕРЕЧЕНЬ ДОКУМЕНТОВ, ИСПОЛЬЗОВАННЫХ ПРИ ПОДГОТОВКЕ ТЕХНИЧЕСКОГО СВИДЕТЕЛЬСТВА** - стандарты ISO на заклепки, протоколы технических испытаний заклепок, нормативные документы, указанные в приложении.

Приложение: заключение федерального автономного учреждения "Федеральный центр нормирования, стандартизации и технической оценки соответствия в строительстве" (ФАУ "ФЦСТ") от 24 января 2013 г. на 16 д.

Настоящее техническое свидетельство о подтверждении пригодности продукции указанного наименования действительно до " 27 " мая 2016 г.

Заместитель Министра регионального развития Российской Федерации - руководитель Федерального агентства по строительству и жилищно-коммунальному хозяйству



**В.А.ТОКАРЕВ**

Зарегистрировано " 27 " мая 2013 г., регистрационный № 3880-13, заменит ранее действовавшее техническое свидетельство № 2977-10 от 30 августа 2010 г.

Пригодность продукции указанного наименования впервые была подтверждена техническим свидетельством № ТС 2490-09 от 28 апреля 2009 г.

В подлинности настоящего документа можно удостовериться по тел.: (495) 980-25-47 (с/д. 39016), (495) 930-64-69

Общество с ограниченной ответственностью  
«Глобал Ривет Инжиниринг»

ОКП 16 8000 Группа Г34  
(ОКС 21.060.40)

**УТВЕРЖДАЮ**  
ООО «Глобал Ривет Инжиниринг»  
И.В. Орлов  
2010 г.

**ЗАКЛЕПКИ ВЫТЯЖНЫЕ С ЗАКРЫТЫМ ТОРЦОМ**

Технические условия  
ТУ 1680-001-63728062-2010  
Введены впервые

Срок действия: с 26.07.2010 г.  
до бесконечности срока действия

ФЕДЕРАЛЬНАЯ СЛУЖБА  
ПО ОБОРОННОМУ ЗАКАЗУ  
Всероссийский  
научно-исследовательский  
институт стандартизации  
и метрологии  
(ФГУП «РОСОБОРНСТАНДАРТ») основан на указе № 200 от 07.09.2009 г.  
г. Москва 2010

Общество с ограниченной ответственностью  
«Глобал Ривет Инжиниринг»

ОКП 16 8000 Группа Г34  
(ОКС 21.060.40)

**УТВЕРЖДАЮ:**  
Генеральный директор  
ООО «Глобал Ривет Инжиниринг»  
Орлов И.В.  
2012 г.

**ЗАКЛЕПКИ ГАЕЧНЫЕ**

Технические условия  
ТУ 1680 – 002 – 63728062 – 2012

Дата введения: 15.03.2012г.  
Без ограничения срока действия

Москва 2012г.

УТВЕРЖДЕНО  
Приказом ФГУП «Центр гигиены и эпидемиологии в Смоленской области»  
№ 254 от 20.05.08 года

ФЕДЕРАЛЬНАЯ СЛУЖБА ПО НАДЗОРУ  
В СФЕРЕ ЗАЩИТЫ ПРАВ ПОТРЕБИТЕЛЕЙ И ВЫГОДОЛУЧЕНИЯ ЧЕЛОВЕКА  
ФЕДЕРАЛЬНОЕ БЮДЖЕТНОЕ УЧРЕЖДЕНИЕ ЗДРАВООХРАНЕНИЯ  
«Центр гигиены и эпидемиологии в Смоленской области»  
214015, г. Смоленск, Тульский пер., д. 12

**УТВЕРЖДАЮ:**  
Главный врач федерального бюджетного учреждения здравоохранения  
«Центр гигиены и эпидемиологии в Смоленской области»  
И.Г. Ионоварев

**ЭКСПЕРТНОЕ ЗАКЛЮЧЕНИЕ**  
по результатам санитарно-эпидемиологической экспертизы продукции  
№ 8293 от 13 декабря 2011 года

Заявитель и его адрес: ООО «Глобал Ривет Инжиниринг», 117461, Москва, ул. Каховка, д.10, корп. 7

Изготовитель и его адрес: «Virtuoso corporation» П.О. Box 27-7, Tai-Chung (Виртуозо корпорейшн, П.О. Бокс 27-7, Тай-Чунг, Тайвань)

Основание для проведения экспертизы: Задача № 11602 от 12.12.2011г.

Состав экспертных материалов: Заявка, заключение, протокол испытаний № 3859-ИП-11-1 от 01.12.2011г., ИНИ ФГУП «Центр государственного Уд. Препарата РФ (Ат. Алар» № (СНИ ИУ.КА.182), лабораторное исследование декларация о соответствии, паспорт, регистрация фирмы в налоговом органе, возможность на право представлять интересы предприятия.

Установлено: Самостоятельно шурупы «Нарпоон» производимые фирмой «Virtuoso corporation» П.О. Box 27-7, Tai-Chung (Виртуозо корпорейшн, П.О. Бокс 27-7, Тай-Чунг, Тайвань), по результатам проведенных испытаний, типичных представитель образцов – Самостоятельно шурупы «Нарпоон», область применения «Предназначены для металлического крепления строительных конструкций» не установлено отклонений от требований «Единицы санитарно-эпидемиологическим требованиям к товарам, подлежащим санитарно-эпидемиологическому надзору» утв. Решением Комиссии таможенного союза № 299 от 02.02.2010г.

**Заключение:**  
Испытанные шурупы «Нарпоон» производимые фирмой «Virtuoso corporation» П.О. Box 27-7, Тай-Чунг, Тайвань, соответствуют «Единицы санитарно-эпидемиологическим требованиям к товарам, подлежащим санитарно-эпидемиологическому надзору» утв. Решением Комиссии таможенного союза № 299 от 02.02.2010г.

И.Г. Майорова

Федеральное агентство по управлению государственным имуществом  
**Открытое акционерное общество «Научно-исследовательский центр «Строительство»**  
(ОАО «НИЦ «Строительство»)  
«Центральный научно-исследовательский институт строительных конструкций имени В.А. Кучеренко»

ЦНИСК им. В.А. Кучеренко

**УТВЕРЖДАЮ:**  
Директор  
И.П. Назаров  
науч, профессор  
Ю.П. Назаров  
2010г.

**ЗАКЛЮЧЕНИЕ**

по теме: «Выполнить лабораторные испытания с оценкой прочности заклепок «HARPOON», при использовании их в фасадных конструкциях зданий, возводимых в районах РФ с сейсмичностью 7-9 баллов»

Письмо № 02/04 от 03 февраля 2010 г.

Руководитель ЦИСС  
доктор технических наук,  
профессор А.Е. Саргсян

Заведующий Лабораторией,  
кандидат технических наук А.В. Грановский

Ст. научн. сотрудник Т.М. Хасанов

Москва 2010 г.

Министерство регионального развития Российской Федерации  
Федеральное агентство по управлению государственным имуществом  
**Открытое акционерное общество «Научно-исследовательский центр «Строительство»**  
(ОАО «НИЦ «Строительство»)  
«Центральный научно-исследовательский институт строительных конструкций имени В.А. Кучеренко»

ЦНИСК им. В.А. Кучеренко

**ТЕХНИЧЕСКИЙ ОТЧЕТ**

по теме: «Экспериментальные исследования сейсмостойкости самосверлящих шурупов «HARPOON» предназначенных для крепления стальных панелей к металлическому каркасу»  
(по договору № 999/24-36-12/сх)

Москва 2012г.





Система добровольной сертификации в строительстве  
в Российской Федерации «РОССТРОЙСЕРТИФИКАЦИЯ»

**ИСПЫТАТЕЛЬНАЯ ЛАБОРАТОРИЯ**  
«ТЕХНОПОЛИС»  
СНИЖЕНЫМ ПОСРЕДСТВОМ ФЕДЕРАЛЬНОГО АГЕНТСТВА ПО ТЕХНИЧЕСКОМУ РЕГУЛИРОВАНИЮ И МЕТРОЛОГИИ  
№ РОСС RU.1565.021.150 от «06» августа 2012 г.  
111033, г. Москва, Таганский проезд, д.6, стр.3  
тел. (495) 362-10-74

Всего листов 10  
Лист 1

«УТВЕРЖДАЮ»  
Руководитель ИЛ  
«Технополис»


  
С.Г. Рыков



**ПРОТОКОЛ**  
лабораторных испытаний  
винтов самонарезающих  
«HARPOON»

№ 201 от «27» декабря 2013 г.

**ДОКУМЕНТЫ ПО СТАНДАРТИЗАЦИИ**  
Конструкции металлические

 **ЦНИИСПК им. Мельникова**  
Московский Государственный Строительный Университет  
ООО «Глобал Ривет Инжиниринг»

**СТАНДАРТ ОРГАНИЗАЦИИ**  
ВИНТЫ САМОНАРЕЗАЮЩИЕ И САМОСВЕЯЖИШЕ  
«HARPOON» ДЛЯ КРЕПЛЕНИЯ СТЕНОВЫХ И КРОВЕЛЬНЫХ  
КОНСТРУКЦИЙ ИЗ СТАЛЬНОГО ОЦИНКОВАННОГО  
ХОЛОДНОКАТАНОГО ЛИСТА

Проектирование, изготовление, монтаж  
СТО 0065-2011

Система сертификации ГОСТ Р  
ЗАО «ИНСТИТУТ ИССЛЕДОВАНИЙ, ИСПЫТАНИЙ СТРОИТЕЛЬНЫХ  
МАТЕРИАЛОВ И ПРОДУКЦИИ»  
«КОМПОЗИТ-ТЕСТ»  
АТТЕСТАТ АККРЕДИТАЦИИ ФЕДЕРАЛЬНОГО АГЕНТСТВА ПО ТЕХНИЧЕСКОМУ РЕГУЛИРОВАНИЮ И МЕТРОЛОГИИ  
№ РОСС RU.0001.21АЮ79 от 20.12.2006 г.  
141070, г. Королев, Московской обл., ул. Павловская, д.4.  
тел. 513-22-64, 516-66-72

Всего листов 10  
Лист 1

«УТВЕРЖДАЮ»  
Генеральный директор  
ЗАО «Институт «Композит-Тест»

  
А.В. Борисков



**ПРОТОКОЛ № ИКТ-230-2008**  
испытаний гаечных заклепок «HARPOON»  
от 16.09.2008 г.

Настоящий протокол  
Настоящий протокол не может быть

ОБЩЕСТВО С ОГРАНИЧЕННОЙ ОТВЕТСТВЕННОСТЬЮ  
"Глобал Ривет"

СТАНДАРТ СТО 79480658 - 001- 2006  
ОРГАНИЗАЦИИ

**ЗАКЛЕПКИ ВЫТЯЖНЫЕ С ОТКРЫТЫМ ТОРЦОМ, ОТРЫВНЫМ  
СТЕРЖНЕМ И ВЫСТУПАЮЩИМ БОРТИКОМ, УВЕЛИЧЕННЫМ  
ВЫСТУПАЮЩИМ БОРТИКОМ ИЛИ ПОТАЙНЫМ БОРТИКОМ**

Технические условия

Система сертификации ГОСТ Р  
ЗАО «ИНСТИТУТ ИССЛЕДОВАНИЙ, ИСПЫТАНИЙ СТРОИТЕЛЬНЫХ  
МАТЕРИАЛОВ И ПРОДУКЦИИ»  
«КОМПОЗИТ-ТЕСТ»  
АТТЕСТАТ АККРЕДИТАЦИИ ФЕДЕРАЛЬНОГО АГЕНТСТВА ПО ТЕХНИЧЕСКОМУ РЕГУЛИРОВАНИЮ И МЕТРОЛОГИИ  
№ РОСС RU.0001.21АЮ48 от 26.07.2005 г.  
141070, г. Королев, Московской обл., ул. Павловская, д.4.  
тел. 513-22-64, 516-66-72

Всего листов 3  
Лист 1

«УТВЕРЖДАЮ»  
Руководитель ИЦ «Композит-Тест»

  
Ю.П. Гордеев



**ПРОТОКОЛ**  
контрольных испытаний заклепок  
№0622/996-2006 от 07.06.2006 г.

Настоящий протокол касается только образцов, подвергнутых испытаниям.  
Настоящий протокол не может быть полностью или частично воспроизведен без  
письменного согласия ИЦ «КОМПОЗИТ-ТЕСТ»

2006 год.

**ДОКУМЕНТЫ ПО СТАНДАРТИЗАЦИИ**  
Конструкции металлические

Федеральное государственное бюджетное образовательное учреждение  
высшего профессионального образования  
«МОСКОВСКИЙ ГОСУДАРСТВЕННЫЙ СТРОИТЕЛЬНЫЙ УНИВЕРСИТЕТ»  
ООО «Глобал Ривет Инжиниринг»

**СТАНДАРТ ОРГАНИЗАЦИИ**  
«САМОСВЕЯЖИШЕ САМОНАРЕЗАЮЩИЕ ВИНТЫ В  
СОЕДИНЕНИЯХ ЛЕГКИХ СТАЛЬНЫХ ТОЛСТОСТЕННЫХ  
КОНСТРУКЦИЙ (ЛСТК) САНДВИЧ-ПАНЕЛЕЙ И ПРОФИЛИРОВАННЫХ  
ЛИСТОВ»

Условия применения, требования к проектной документации,  
технический надзор со стороны Заказчика и Органов  
государственного строительного надзора.

СТО 0066-2013

Москва  
2013

